



*Хранить для
многократного
использования*

Шкаф холодильный марки Капри

среднетемпературный		/	универсальный	
0,5СК	<input type="checkbox"/>		0,5УСК	<input type="checkbox"/>
0,5МВ	<input type="checkbox"/>			
0,5М	<input type="checkbox"/>		0,5УМ	<input type="checkbox"/>
0,7СК	<input type="checkbox"/>		0,7УСК	<input type="checkbox"/>
0,7М	<input type="checkbox"/>		0,7УМ	<input type="checkbox"/>
1,12СК	<input type="checkbox"/>		1,12УСК	<input type="checkbox"/>
1,12МВ	<input type="checkbox"/>			
1,12М	<input type="checkbox"/>		1,12УМ	<input type="checkbox"/>
1,12СК купе	<input type="checkbox"/>		1,12УСК купе	<input type="checkbox"/>
1,5СК	<input type="checkbox"/>		1,5УСК	<input type="checkbox"/>
1,5М	<input type="checkbox"/>		1,5УМ	<input type="checkbox"/>
1,5СК купе	<input type="checkbox"/>		1,5УСК купе	<input type="checkbox"/>
0,4С	<input type="checkbox"/>		0,4УС	<input type="checkbox"/>
0,4М	<input type="checkbox"/>		0,4УМ	<input type="checkbox"/>
0,8С	<input type="checkbox"/>		0,8УС	<input type="checkbox"/>
0,8М	<input type="checkbox"/>		0,8УМ	<input type="checkbox"/>
0,8С купе	<input type="checkbox"/>		0,8УС купе	<input type="checkbox"/>

ПАСПОРТ

Внимание!

Ознакомьтесь с настоящим Паспортом перед началом установки, монтажа и эксплуатации изделия, от соблюдения требований документа зависит коммерческая отдача и безопасность изделия.

1. ОБЩИЕ СВЕДЕНИЯ ОБ ИЗДЕЛИИ.

1.1. Шкаф холодильный среднетемпературный предназначен для кратковременного хранения, демонстрации и продажи, предварительно охлаждённых до температуры охлаждаемого объёма, пищевых продуктов и напитков.

Шкаф холодильный универсальный предназначен для кратковременного хранения, демонстрации и продажи, предварительно охлаждённых до температуры охлаждаемого объёма, пищевых продуктов, в том числе полуфабрикатов, пресервов.

1.2. Изделие среднетемпературное обеспечивает хранение продуктов в диапазоне температур полезного объёма от 0 до 7°C.

Изделие универсальное обеспечивает хранение продуктов в диапазоне температур полезного объёма от минус 6 до 6°C.

1.3. Изделие с металлическими дверцами изготовлено в климатическом исполнении "У" категории размещения 3 по ГОСТ15150 для работы при температуре окружающего воздуха от 12 до 43°C и относительной влажности (о.в.) от 80 до 40% соответственно.

Изделие со стеклянными дверцами изготовлено в климатическом исполнении "У" категории размещения 3 по ГОСТ15150 для работы при температуре окружающего воздуха от 12 до 35°C и относительной влажности от 80 до 55% соответственно.

При относительной влажности окружающего воздуха свыше 80% на наружной поверхности изделия возможно образование конденсата, что не является дефектом.

1.4. Изделие отвечает основным требованиям в сфере безопасности, которые содержатся в следующих российских технических регламентах и европейских директивах:

- техническом регламенте о безопасности машин и оборудования (Постановление Правительства РФ от 15.09.2009 № 753), сертификат С-RU.MX11.B.00083;
- директиве о низковольтном оборудовании 2006/95/ЕС, сертификат Nr.ScD1089S12;
- директиве об электромагнитной совместимости 2004/108/ЕС, сертификат Nr. ScD1089S12.

1.5. **Внимание!** Монтаж, пуск, техническое обслуживание и ремонт изделий проводится только специализированными организациями (сервисными службами).

По результатам пуско-наладочных работ должен быть оформлен "Акт пуска изделия в эксплуатацию" - Приложение В. Экземпляры "Акта..." предоставляются дилеру и изготовителю для постановки на гарантийный учёт в 5-дневный срок сервисной службой дилера. В противном случае дилер и изготовитель не несут ответственности по гарантийным обязательствам.

1.6. Паспорт не отражает незначительных конструктивных изменений изделия, внесенных заводом-изготовителем.

1.7. Транспортирование изделия разрешается любым видом транспорта, кроме воздушного, только в упакованном виде в соответствии с правилами перевозок, действующими на каждом конкретном виде транспорта. При перевозках на автомобильном транспорте скорость не должна превышать 60км/час. Погрузка, транспортирование, разгрузка должны производиться осторожно, не допуская ударов и толчков. Ориентирование изделия в упаковке должно быть в соответствии с нанесенными на ярлыке знаками. Кантовать изделие запрещается.

1.8. Отзывы по улучшению эксплуатационных качеств и конструкции изделия просим направлять по адресу изготовителя:

2. ТЕХНИЧЕСКИЕ ХАРАКТЕРИСТИКИ.

2.1. Основные технические характеристики соответствуют значениям, указанным в таблице 1.

Таблица 1

Наименование параметра	Значение параметров		
	Капри 0,5СК	Капри 0,5МВ	Капри 0,5М
Внутренний объём, м ³	0,5		
Полезный объём, м ³	0,48		
Температура полезного объёма, °С	0...7		
Охлаждаемая площадь полок, включая площадь дна, м ²	1,8		
Потребление электроэнергии за сутки, кВт ч, не более	4,5	5,4	4,4
Номинальный ток, А	2,2	2,9	2,1
Номинальная мощность, Вт	360	450	350
Номинальная мощность ламп внутреннего объёма, Вт	3,6	2,4	2,4
Номинальная мощность лампы светового бокса, Вт (устанавливается по дополнительному заказу)	15	-	-
Нагрузка (равномерно распределенная) на полку, кг, не более	40		
Род тока	Переменный однофазный		
Напряжение, В	220		
Частота, Гц	50		
Габаритные размеры, мм:			
длина	595	595	595
глубина (без ручек)	710	718	718
высота	2030	2030	2030
Масса, кг, не более	90	90	85

Продолжение таблицы 1

Наименование параметра	Значение параметров			
	Капри 1,12СК	Капри 1,12МВ	Капри 1,12М	Капри 1,12СК купе
Внутренний объём, м ³	1,12			
Полезный объём, м ³	1,05			
Температура полезного объёма, °С	0...7			
Охлаждаемая площадь полок, включая площадь дна, м ²	3,7 ±0,12			
Потребление электроэнергии за сутки, кВт ч, не более	6,5	6,6	6,4	6,5
Номинальный ток, А	3,15	3,25	3,15	3,15
Номинальная мощность, Вт	540	550	540	540
Номинальная мощность ламп внутреннего объёма, Вт	7,2	4,8	4,8	7,2
Номинальная мощность лампы светового бокса, Вт (устанавливается по дополнительному заказу)	30	-	-	30
Нагрузка (равномерно распределенная) на полку, кг, не более	40			
Род тока	Переменный однофазный			
Напряжение, В	220			
Частота, Гц	50			
Габаритные размеры, мм:				
длина	1195	1195	1195	1195
глубина (без ручек)	710	718	718	710
высота	2030	2030	2030	2030
Масса, кг, не более	150	130	130	150

Продолжение таблицы 1

Наименование параметра	Значение параметров	
	Капри 0,7СК	Капри 0,7М
Внутренний объём, м ³	0,7	
Полезный объём, м ³	0,68	
Температура полезного объёма, °С	0...7	
Охлаждаемая площадь полок, включая площадь дна, м ²	2,5	
Потребление электроэнергии за сутки, кВт ч, не более	4,8	4,7
Номинальный ток, А	2,2	2,1
Номинальная мощность, Вт	360	350
Номинальная мощность ламп внутреннего объёма, Вт	3,6	2,4
Номинальная мощность лампы светового бокса, Вт (устанавливается по дополнительному заказу)	18	-
Нагрузка (равномерно распределенная) на полку, кг, не более	40	
Род тока	Переменный однофазный	
Напряжение, В	220	
Частота, Гц	50	
Габаритные размеры, мм:		
длина	795	795
глубина (без ручек)	710	718
высота	2030	2030
Масса, кг, не более	115	105

Продолжение таблицы 1

Наименование параметра	Значение параметров		
	Капри 1,5СК	Капри 1,5М	Капри 1,5СК купе
Внутренний объём, м ³	1,5		
Полезный объём, м ³	1,43		
Температура полезного объёма, °С	0...7		
Охлаждаемая площадь полок, включая площадь дна, м ²	5		
Потребление электроэнергии за сутки, кВт ч, не более	8,5	8,0	8,5
Номинальный ток, А	5	5	5
Номинальная мощность ламп внутреннего объёма, Вт	7,2	4,8	7,2
Номинальная мощность лампы светового бокса, Вт (устанавливается по дополнительному заказу)	36	-	36
Нагрузка (равномерно распределенная) на полку, кг, не более	40		
Род тока	Переменный однофазный		
Напряжение, В	220		
Частота, Гц	50		
Габаритные размеры, мм:			
длина	1595	1595	1595
глубина (без ручек)	710	718	710
высота	2030	2030	2030
Масса, кг, не более	170	150	170

Продолжение таблицы 1

Наименование параметра	Значение параметров				
	Капри 0,4С	Капри 0,4М	Капри 0,8С	Капри 0,8М	Капри 0,8С купе
Внутренний объём, м ³	0,4	0,4	0,87	0,87	0,87
Полезный объём, м ³	0,38	0,38	0,80	0,80	0,80
Температура полезного объёма, °С	0...7				
Охлаждаемая площадь полок, включая площадь дна, м ²	1,45	1,45	2,9	2,9	2,9
Потребление электроэнергии за сутки, кВт ч, не более	3,0	3,0	5,5	5,0	5,5
Номинальный ток, А	1,2	1,2	3,15	3,15	3,15
Номинальная мощность, Вт	240	240	540	540	540
Номинальная мощность ламп внутреннего объёма, Вт	2,4	2,4	4,8	4,8	4,8
Нагрузка (равномерно распределенная) на полку, кг, не более	40				
Род тока	Переменный однофазный				
Напряжение, В	220				
Частота, Гц	50				
Габаритные размеры, мм:					
длина	595	595	1195	1195	1195
глубина (без ручек)	595	603	595	603	595
высота	1970	1970	1970	1970	1970
Масса, кг, не более	85	80	130	110	130

Продолжение таблицы 1

Наименование параметра	Значение параметров				
	Капри 0,4УС	Капри 0,4УМ	Капри 0,8УС	Капри 0,8УМ	Капри 0,8УС купе
Внутренний объём, м ³	0,4	0,4	0,87	0,87	0,87
Полезный объём, м ³	0,38	0,38	0,80	0,80	0,80
Температура полезного объёма, °С	минус 6...6				
Охлаждаемая площадь полок, включая площадь дна, м ²	1,45	1,45	2,9	2,9	2,9
Потребление электроэнергии за сутки, кВт ч, не более	5,0	4,5	6,5	6,0	6,5
Номинальный ток, А	3,0	3,0	5,17	5,17	5,17
Номинальная мощность, Вт	460	460	640	640	640
Номинальная мощность ламп внутреннего объёма, Вт	2,4	2,4	4,8	4,8	4,8
Мощность оттаивания, Вт	418				
Нагрузка (равномерно распределенная) на полку, кг, не более	40				
Род тока	Переменный однофазный				
Напряжение, В	220				
Частота, Гц	50				
Габаритные размеры, мм:					
длина	595	595	1195	1195	1195
глубина (без ручек)	595	603	595	603	595
высота	1970	1970	1970	1970	1970
Масса, кг, не более	85	80	130	110	130

Продолжение таблицы 1

Наименование параметра	Значение параметров	
	Капри 0,5УСК	Капри 0,5УМ
Внутренний объём, м ³	0,5	
Полезный объём, м ³	0,48	
Температура полезного объёма, °С	минус 6...6	
Охлаждаемая площадь полок, включая площадь дна, м ²	1,8	
Потребление электроэнергии за сутки, кВт ч, не более	5,5	5,0
Номинальный ток, А	3,0	3,0
Номинальная мощность, Вт	490	490
Номинальная мощность ламп внутреннего объёма, Вт	3,6	2,4
Номинальная мощность лампы светового бокса, Вт (устанавливается по дополнительному заказу)	15	-
Мощность оттаивания, Вт	418	
Нагрузка (равномерно распределенная) на полку, кг, не более	40	
Род тока	Переменный однофазный	
Напряжение, В	220	
Частота, Гц	50	
Габаритные размеры, мм:		
длина	595	595
глубина (без ручек)	710	718
высота	2030	2030
Масса, кг, не более	90	85

Продолжение таблицы 1

Наименование параметра	Значение параметров		
	Капри 1,12УСК	Капри 1,12УМ	Капри 1,12УСК купе
Внутренний объём, м ³	1,12		
Полезный объём, м ³	1,05		
Температура полезного объёма, °С	минус 6...6		
Охлаждаемая площадь полок, включая площадь дна, м ²	3,7 ±0,12		
Потребление электроэнергии за сутки, кВт ч, не более	9	8	9
Номинальный ток, А	3,6	3,6	3,6
Номинальная мощность, Вт	720	720	720
Номинальная мощность ламп внутреннего объёма, Вт	7,2	4,8	7,2
Номинальная мощность лампы светового бокса, Вт (устанавливается по дополнительному заказу)	30	-	30
Мощность оттаивания, Вт	418		
Нагрузка (равномерно распределенная) на полку, кг, не более	40		
Род тока	Переменный однофазный		
Напряжение, В	220		
Частота, Гц	50		
Габаритные размеры, мм:			
длина	1195	1195	1195
глубина (без ручек)	710	718	710
высота	2030	2030	2030
Масса, кг, не более	150	130	150

Продолжение таблицы 1

Наименование параметра	Значение параметров	
	Капри 0,7УСК	Капри 0,7УМ
Внутренний объём, м ³	0,7	
Полезный объём, м ³	0,68	
Температура полезного объёма, °С	минус 6...6	
Охлаждаемая площадь полок, включая площадь дна, м ²	2,5	
Потребление электроэнергии за сутки, кВт ч, не более	5,5	5,0
Номинальный ток, А	3,0	3,0
Номинальная мощность, Вт	490	490
Номинальная мощность ламп внутреннего объёма, Вт	3,6	2,4
Номинальная мощность лампы светового бокса, Вт (устанавливается по дополнительному заказу)	18	-
Мощность оттаивания, Вт	418	
Нагрузка (равномерно распределенная) на полку, кг, не более	40	
Род тока	Переменный однофазный	
Напряжение, В	220	
Частота, Гц	50	
Габаритные размеры, мм:		
длина	795	795
глубина (без ручек)	710	718
высота	2030	2030
Масса, кг, не более	115	105

Продолжение таблицы 1

Наименование параметра	Значение параметров		
	Капри 1,5УСК	Капри 1,5УМ	Капри 1,5УСК купе
Внутренний объём, м ³	1,5		
Полезный объём, м ³	1,43		
Температура полезного объёма, °С	минус 6...6		
Охлаждаемая площадь полок, включая площадь дна, м ²	5		
Потребление электроэнергии за сутки, кВт ч, не более	10,5	9,5	10,5
Номинальный ток, А	4,6	4,6	4,6
Номинальная мощность, Вт	850	850	850
Номинальная мощность ламп внутреннего объёма, Вт	7,2	4,8	7,2
Номинальная мощность лампы светового бокса, Вт (устанавливается по дополнительному заказу)	36	-	36
Мощность оттаивания, Вт	418		
Нагрузка (равномерно распределенная) на полку, кг, не более	40		
Род тока	Переменный однофазный		
Напряжение, В	220		
Частота, Гц	50		
Габаритные размеры, мм:			
длина	1595	1595	1595
глубина (без ручек)	710	718	710
высота	2030	2030	2030
Масса, кг, не более	170	150	170

3. КОМПЛЕКТНОСТЬ.

3.1. Комплектность поставки изделий указана в таблице 2.

Таблица 2

Наименование	Количество, шт.									
	0,4С 0,4М	0,5СК 0,5М	0,7СК 0,7М	0,8С 0,8М	1,12СК 1,12М		1,5СК 1,5М	0,8С купе	1,12СК купе	1,5СК купе
	0,4УС 0,4УМ	0,5УСК 0,5УМ	0,7УСК 0,7УМ	0,8УС 0,8УМ	1,12УСК 1,12УМ		1,5УСК 1,5УМ	0,8УС купе	1,12УСК купе	1,5УСК купе
Шкаф	1	1	1	1	1	1	1	1	1	1
Паспорт	1	1	1	1	1	1	1	1	1	1
Полка-решётка 6.540.210	4	-	-	-	-	-	-	-	-	-
Полка-решётка 6.540.211	-	-	-	8	-	-	-	8	-	-
Полка-решётка 6.540.212	-	-	4	-	-	-	-	-	-	-
Полка-решётка 6.540.213	-	-	-	-	-	-	8	-	-	8
Полка-решётка 6.540.214	-	4	-	-	-	-	-	-	-	-
Полка-решётка 6.540.215	-	-	-	-	8	-	-	-	8	-
Полка-решётка 6.540.216	-	-	-	-	-	8	-	-	-	-
Кронштейн полки-решётки 7.297.001	16	16	16	32	32	32	32	32	32	32
Ручка 03-2-0024	-	-	-	-	-	-	-	2	2	2
Винт-саморез 4,2x19 12.8401.0317	-	-	-	-	-	-	-	6	6	6
Опора 301319.004	4	4	4	4	4	4	4	4	4	4

4. СВИДЕТЕЛЬСТВО О ПРИЁМКЕ.

Изделие, заводской № _____, соответствует техническим условиям и признано годным для эксплуатации, упаковано изготовителем согласно технической документации.

Электросхема изделия выполнена на напряжение 220 В.

Дата выпуска _____

Холодильный компрессор _____ № _____

Марка и количество хладона _____

5. РАСПАКОВКА, СБОРКА И ПОДГОТОВКА ИЗДЕЛИЯ К ЭКСПЛУАТАЦИИ.

5.1. Изделие аккуратно освободить от упаковки, соблюдая необходимые меры предосторожности от механического повреждения лицевых поверхностей изделия.

5.2. В пределах помещения изделие допускается перемещать на поддоне или взявшись за корпус.

Запрещается перемещать изделие погрузчиком без поддона во избежание повреждений холодильной и электрической систем!

5.3. Проверить отсутствие повреждений.

Удалить все детали фиксирующие дверцы в транспортном положении.

Из внутренней камеры достать комплектующие изделия и документацию. Ознакомиться с паспортом. Комплектующие детали освободить от упаковки и проверить комплектность.

Снять изделие с деревянного поддона, вывернув болты крепления, на их место ввернуть опоры. На изделиях с верхним расположением холодильного агрегата, отсоединить гвозди от поддона, вывернуть 2 самореза, отсоединить крепление и закрепить саморезы обратно и вкрутить опору в ножку шкафа.

Запрещается наклонять изделие на угол более 15° во избежание попадания масла из картера компрессора во всасывающий патрубок, что может привести к выходу изделия из строя.

Придать изделию устойчивое положение регулировкой опор, что обеспечит бесшумную работу изделия и правильный сбор конденсата.

5.4. Изделие должно устанавливаться не ближе 2м от отопительных приборов и так, чтобы расстояние между стенкой изделия и стеной составляло не менее 100мм.

Запрещается устанавливать изделие под прямыми солнечными лучами, на сквозняках, вызываемых открыванием дверей, окон или системами искусственного климата, в помещении с особой сыростью! В противном случае эксплуатационные характеристики будут ниже, изделие может выйти из строя, и гарантийные обязательства при этом не действуют.

5.5. Обшивки панелей, дверцы и щитки изделия поставляются в защитной пленке, которую при необходимости можно удалить.

5.6. Внутренние и наружные поверхности изделия промыть нейтральным моющим средством и протереть насухо мягкой тряпкой.

5.7. Перед пуском изделия в работу проверить:

- герметичность холодильной системы (выполняет сервисная служба);
- систему удаления конденсата.

5.8. Кронштейны для установки полок-решеток вставить в пазы швеллеров на необходимой высоте (по 4 кронштейна на одну полку-решетку). На кронштейны установить полки-решётки. Установить ручки.

5.9. Если изделие хранилось или транспортировалось при температуре ниже +5°C, то перед подключением к сети необходимо выдержать его при температуре выше +12°C не менее 12 часов.

Запрещается включение в сеть непрогретого изделия. Это может привести к выходу из строя изделия.

6. ПОДКЛЮЧЕНИЕ ИЗДЕЛИЯ К ЭЛЕКТРОСЕТИ. МЕРЫ БЕЗОПАСНОСТИ.

6.1. Электрооборудование изделия соответствует нормам безопасности, предусмотренным ГОСТ 23833, ГОСТ Р 52161.2.24.

Электрическая схема холодильного агрегата предусматривает защиту от длительных перегрузок.

6.2. Питающее напряжение сети должно быть в пределах от минус 10% до плюс 10% от номинального.

Примечание: Если в вашем регионе перепады питающего напряжения сети превышают указанные, рекомендуется изделие подключать к сети через монитор напряжения. В противном случае изделие может выйти из строя, и гарантийные обязательства при этом не действуют.

6.3. Изделие имеет шнур питания с заземляющей жилой и вилку с заземляющим контактом, к которому подключается через заземляющий контакт розетки сетевой защитный провод.

При повреждении шнура питания производится его замена.

6.4. Изделие должно подключаться к питающей электрической линии (рис.1) через автоматический выключатель электромагнитной защиты.

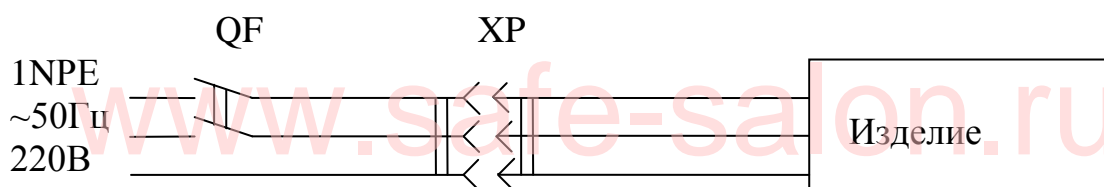


Рис.1 Схема подключения изделия к электросети

QF – автоматический выключатель

XP – трёхполюсный разъем «EURO» вилка-розетка

6.5. Изделие должно быть заземлено, заземление должно быть подсоединено к заземляющему зажиму в машинном отделении (см. приложение Б). Заземление должно периодически проверяться.

Внимание! Запрещается эксплуатация оборудования с отсутствующим и неисправным заземлением, без автоматического выключателя защиты, со снятыми или неисправными приборами автоматики, а также при повреждении изоляции электропроводов, со снятыми или открытыми щитками машинного отделения, со стеклянными деталями, имеющими острые кромки и повреждения. В противном случае изделие может выйти из строя, и гарантийные обязательства при этом не действуют.

Внимание! Повторное включение изделия разрешается производить не ранее, чем через 5 минут.

7. РУКОВОДСТВО ПО ЭКСПЛУАТАЦИИ И ТЕХНИЧЕСКОМУ ОБСЛУЖИВАНИЮ

7.1. Продолжительность срока службы изделия и безопасность его в работе зависит от соблюдения правил эксплуатации и требований настоящего паспорта.

7.2. *Изделие отвечает своим эксплуатационным характеристикам при работе в помещении, где температура и относительная влажность не превышают соответственно: +43 °С и 40%, для изделий с металлическими дверцами и +35 °С и 55% для изделий со стеклянными дверцами, место установки удовлетворяет вышеизложенным правилам. В противном случае эксплуатационные характеристики будут ниже, что может привести к порче пищевых продуктов. Изделие может выйти из строя, и гарантийные обязательства при этом не действуют.*

7.3. Панель управления представлена на рис.2.



Рис.2. Панель управления

7.4. Контроллер (1) служит для автоматического поддержания температуры в охлаждаемом объеме и управления процессом оттайки испарителя. Заводская настройка обеспечивает оптимальный режим работы изделия. Перенастройка контроллера осуществляется только работниками сервисной службы.

Выключатель (2) служит для включения и выключения освещения.

Вкл./Выкл. контроллера осуществляется нажатием кнопки **Set**, удерживая её в течении 4 сек.

7.5. Схема электрическая принципиальная показана в Приложении Б.

7.6. Загрузка изделия производится только после достижения требуемой температуры в полезном объёме. Продукты располагать на полках и на дне шкафа.

Изделие загружать охлаждёнными продуктами, равномерно располагая их на полках-решетках. Между продуктами оставлять промежутки не менее 1 см, для циркуляции воздуха.

Запрещается застилать полки бумагой, плёнкой или другим плотным материалом (это нарушает нормальную циркуляцию воздуха).

При невыполнении требований нарушается циркуляция воздуха, эксплуатационные характеристики изделия ухудшаются, что может привести к порче пищевых продуктов.

7.7. Температура в разных точках охлаждаемого объёма различается в зависимости от расстояния до воздухоохладителя. Контроллер показывает среднюю температуру охлаждаемого объёма.

7.8. Компрессор изделия работает циклично, выключаясь при достижении заданной температуры, и включаясь при повышении её на 2-3°С. При этом температура воздуха в

отдельных точках охлаждаемого объёма может кратковременно повышаться и отличаться от показаний контроллера, что не является дефектом.

7.9. Во время работы изделия компрессор периодически останавливается для оттаивания испарителя. В момент оттаивания температура в охлаждаемом объёме может значительно повыситься, что не является дефектом.

7.10. Запотевание стеклянных дверей изделия может произойти при повышенной влажности воздуха - более 60% при температуре окружающей среды выше 25°C, что не является дефектом.

7.11. **Внимание!** При частом открывании дверей возможно повышение температуры во внутреннем объёме шкафа.

7.12. Ответственность за техническое обслуживание, его организацию и своевременный ремонт несёт лицо, назначенное руководителем предприятия.

7.13. К эксплуатации изделия допускаются лица, прошедшие инструктаж по технике безопасности и ознакомленные с правилами обращения с изделием.

7.14. Работниками предприятия, где установлено изделие, проводятся следующие работы, не требующие инструмента и разборки:

а) наблюдение за температурой охлаждаемого объёма;

б) наблюдение за состоянием изделия, правильной его загрузкой, системой отвода конденсата;

в) визуальный осмотр машинного отделения, при котором проверяется герметичность трубопроводов: появление следов масла в соединениях указывает на утечку хладона;

г) внутренние поверхности оборудования не реже одного раза в неделю промывают нейтральным моющим средством, затем смывают чистой теплой водой и насухо вытирают, после чего оборудование оставляют на ночь с открытыми дверцами для проветривания.

Внимание! При появлении каких-либо признаков ненормальной работы изделия, при обнаружении утечки хладона необходимо немедленно отключить изделие от электросети и вызвать работника специализированной организации (сервисной службы).

7.15. Поддержание работоспособности изделия предусматривает техническое обслуживание (ТО) специализированной организацией (сервисной службой), проводимое ежемесячно.

Внимание! Работу по техническому обслуживанию, устранению неисправностей и санитарную обработку проводить при отключенном от электросети изделии.

7.16. При техническом обслуживании сервисной службой в обязательном порядке проводятся следующие виды работ:

а) проверка комплектности и технического состояния изделия внешним осмотром;

б) проверка наличия и состояния заземления;

в) проверка работы освещения;

г) проверка работы автоматического оттаивания испарителя и стока конденсата;

д) очистка от пыли и грязи конденсатора холодильного агрегата;

е) проверка герметичности холодильной системы;

7.17. Перечень возможных неисправностей и способы их устранения приведены в п.8, табл. 4.

Внимание! Устранение неисправностей должно производиться только специализированной организацией (сервисной службой).

7.18. По истечении срока службы и списания с баланса утилизация теплоизоляционного материала (пенополиуретана) путем сжигания категорически запрещается. Утилизация производится захоронением на глубину не менее двух метров

8. ПЕРЕЧЕНЬ ВОЗМОЖНЫХ НЕИСПРАВНОСТЕЙ И СПОСОБЫ ИХ УСТРАНЕНИЯ.

Внимание! Устранение неисправностей должно производиться только специализированной организацией (сервисной службой).

Таблица 4

Наименование неисправности, внешнее проявление и дополнительные признаки	Вероятная причина	Метод устранения
1. Включенное в электросеть изделие не работает.		
1.1. Не загорается табло контроллера.	Отсутствует напряжение в розетке электросети.	Проверить наличие напряжения в розетке электросети.
	Нет контакта штепсельной вилки с розеткой.	Обеспечить контакт штепсельной вилки с розеткой.
1.2. На табло контроллера высвечивается: E1 или E2, Pr1 или Pr2.	Ослабло соединение датчика с контроллером.	Произвести надежное соединение.
	Вышел из строя датчик контроллера.	Заменить датчик.
1.3. На табло контроллера штрихи или беспорядочный набор символов.	Вышел из строя контроллер.	Заменить контроллер.
2. Агрегат не включается.		
2.1. Нет напряжения на клеммнике компрессора:	Разрыв в электроцепи.	Проверить электроцепь и устранить разрыв.
2.2. При установке переключки на клеммы пускозащитного реле компрессор работает.	Неисправно пускозащитное реле.	Заменить пускозащитное реле.
2.3. Срабатывает защита автоматического выключателя. Мегомметр показывает короткое замыкание между фазами электродвигателя компрессора	Межфазное замыкание электродвигателя.	Заменить компрессор.
2.4. Срабатывает защита автоматического выключателя. Мегомметр показывает короткое замыкание между фазами электродвигателя вентилятора.	Межфазное замыкание электродвигателя вентилятора.	Проверить состояние проводов (кабеля) от электродвигателя вентилятора. Если замыкание во внешних проводах не обнаружено, заменить электродвигатель вентилятора.
3. Через 10-15 сек. после пуска срабатывает пускозащитное реле.		

3.1. Пробиты пусковой или рабочий конденсаторы.		Заменить конденсаторы.
3.2. Мегомметр показывает замыкание между одной из обмоток и корпусом компрессора.	Замыкание обмоток электродвигателя компрессора на корпус.	Проверить наличие замыкания, прозвонив. В случае повреждения заменить компрессор.
3.3. При снятых штепсельных колодках мегомметр показывает замыкание между пусковой и рабочей обмоткой.	Межобмоточное замыкание электродвигателя компрессора.	Снять клеммник и проверить наличие замыкания, прозвонив выводные концы. В случае повреждения заменить компрессор.
3.4. Компрессор не работает, вентилятор работает.	Обрыв в обмотке электродвигателя компрессора.	Измерить сопротивление обмоток на выводных концах электродвигателя. В случае обрыва в обмотке заменить компрессор.
3.5. Компрессор не работает, вентилятор работает. Напряжение на проходные контакты статора компрессора подается нормальное. Электродвигатель компрессора гудит.	Заклинивание компрессора.	Заменить компрессор.
4. Агрегат после непродолжительной работы отключается		
4.1. Срабатывает тепловая защита компрессора	Не работает электродвигатель вентилятора конденсатора	Проверить контакты. Заменить электродвигатель вентилятора конденсатора.
	Засорение межреберного пространства конденсатора.	Прочистить конденсатор.
	Слабо закреплена крыльчатка вентилятора на валу.	Закрепить крыльчатку на валу.
	Высокая температура на входе в конденсатор.	Температура воздуха на входе в конденсатор не должна превышать температуру окружающего воздуха более чем на 2°C.
	Закрыт доступ воздуха к конденсатору.	Обеспечить доступ воздуха к конденсатору.
	Наличие неконденсируемых газов (воздуха) в системе.	Установить манометр на жидкостной линии. При повышенном давлении конденсации (давление конденсации должно соответствовать температуре окружающего воздуха на входе в конденсатор плюс 10-12 К), произвести перезарядку холодильного агрегата хладагентом.
	Количество хладагента в системе превышает норму.	Удалить лишний хладагент.
4.2. Срабатывает тепловая защита компрессора, повышенный потребляемый ток, заниженное сопротивление обмоток.	Межвитковое замыкание обмотки электродвигателя компрессора.	Заменить компрессор.

4.3. Сбилась настройка контроллера.		Настроить контроллер в соответствии с таблицей настройки.
5. Повышенная температура в охлаждаемом объеме, холодильный агрегат работает.		
5.1. Испаритель обмерзает полностью.	Большая снеговая шуба на испарителе. Неисправна система автоматического оттаивания.	Проверить контакты, ТЭНы (при наличии), контроллер и его настройку. Заменить неисправные узлы.
	Холодильное оборудование загружено теплыми продуктами.	Провести оттаивание испарителя. Обеспечить загрузку оборудования охлажденными (замороженными) продуктами.
	Холодильное оборудование загружено без зазоров между продуктами и ограждением.	Обеспечить зазоры между продуктами и ограждением.
	Не работает вентилятор воздухоохладителя (при наличии).	Проверить контакты. В случае неисправности заменить электродвигатель вентилятора.
	Высокая влажность окружающего воздуха (п.1.2)	Увеличить длительность и (или) периодичность оттайки.
5.2. Испаритель обмерзает частично, температура в изделии повышается.	Частичное засорение фильтра-осушителя. Корпус фильтра-осушителя переохлажден.	Заменить фильтр-осушитель.
	Частичная утечка хладагента из системы	Установить и устранить место утечки и добавить в систему хладагента до нормы.
5.3. Испаритель совсем не обмерзает, компрессор работает непрерывно.	Отсутствие в системе хладагента.	Установить и устранить место утечки. Систему вакуумировать. Зарядить агрегат хладагентом до нормы.
	Наличие в системе влаги, замерзающей в дросселирующем устройстве. При включении после остановки на 3-4 часа или прогрева дросселирующего устройства у входа в испаритель нормальная работа восстанавливается. После выключения компрессора слышно журчание хладагента в месте входа капиллярной трубки в испаритель.	Систему осушить с помощью технологического фильтра-осушителя. Перед зарядкой вакуумировать холодильную систему. Если это не помогает, заменить компрессор.
	Засорение капиллярной трубки. После выключения компрессора не слышно журчания хладагента в месте входа в испаритель. Компрессор отключается термозащитой.	Заменить фильтр-осушитель, отрезав на 50 мм капиллярную трубку со стороны фильтра-осушителя. Если дефект не устраняется, заменить капиллярную трубку.
	Полное засорение фильтра-осушителя. Потребляемый ток повышен. Конденсатор холодный.	Заменить фильтр-осушитель.

6. Холодильный агрегат работает почти непрерывно с коэффициентом рабочего времени более 0,95.	Частое открывание дверец на длительное время.	Проинструктировать обслуживающий персонал.
	Неплотное прилегание дверец.	Обеспечить прилегание уплотнителя дверцы к дверному проему.
	Высокая температура окружающего воздуха (п.1.2)	Обеспечить циклический режим компрессора перенастройкой контрольной точки блока управления.
7. Повышенный шум и дребезжание.	Неустойчивое положение изделия.	Отрегулировать установку изделия.
	Трубопроводы холодильного агрегата соприкасаются с корпусом изделия и между собой.	Устранить касание трубопроводов, осторожно отогнув их в месте касания.
	Шум создается электродвигателем вентилятора.	Сбалансировать крыльчатку вентилятора.
8. При касании к металлическим частям изделия ощущается пощипывание.	Неисправна цепь заземления.	Немедленно отключить изделие от сети. Проверить цепь заземления.
9. Повышенный расход электроэнергии.	Неправильно произведена загрузка изделия.	Загрузить изделие в соответствии с требованиями паспорта.
	Закрыт доступ воздуха к конденсатору.	Обеспечить доступ воздуха к конденсатору.
10. Нет освещения.	Разрыв в электроцепи освещения.	Проверить электроцепь и устранить разрыв.
	Перегорела лампа.	Заменить лампу.
	Перегорел драйвер (источник питания) для светодиодного освещения.	Заменить драйвер (источник питания).
	Перегорела светодиодная лента.	Заменить светодиодную ленту.
11. Появляется запах в охлаждаемом объеме изделия.	Нерегулярная и не тщательная уборка охлаждаемого объема. Длительное пребывание изделия в выключенном состоянии. Хранение в изделии несвежих продуктов.	Тщательно вымыть охлаждаемый объем изделия. Проветрить изделие в течение 3-4 часов.

9. ГАРАНТИИ ИЗГОТОВИТЕЛЯ.

9.1. Гарантийный срок изделия устанавливается 12 месяцев со дня продажи завод-изготовителем, но не более 18 месяцев от даты выпуска.

9.2. Гарантийные обязательства осуществляются сервисными службами.

9.3. В пределах гарантийного срока эксплуатации изделия устранение выявленных дефектов и замена вышедших из строя комплектующих изделий производится сервисными службами дилера.

9.4. Гарантийные обязательства не включают техническое обслуживание в течение гарантийного срока.

9.5. Покупатель обязан при проведении пуско-наладочных работ заключить договор с сервисной службой на проведение технического обслуживания.

9.6. Гарантийные обязательства действительны при наличии у Покупателя документов:

- Паспорт на изделие;
- Акт пуска изделия в эксплуатацию;
- Договор с сервисной службой на проведение технического обслуживания.

Акты подписываются Покупателем, представителем сервисной службы дилера и заверяются соответствующими печатями.

9.7. Гарантийному обслуживанию подлежит изделие, эксплуатация которого соответствует требованиям, изложенным в настоящем паспорте.

9.8. Гарантийное обслуживание на изделие не распространяется в случаях, когда:

- эксплуатация оборудования проводилась с нарушением требований п.1.2 настоящего паспорта;
- повреждения вызваны не соблюдением правил транспортирования, погрузо-разгрузочных работ, хранения, пуско-наладочных работ;
- повреждения вызваны не правильным подключением, регулировкой, эксплуатацией в нештатном режиме, либо условиях, не предусмотренных изготовителем;
- повреждения вызваны сверхнормативными колебаниями в электрической сети;
- повреждения вызваны пожаром, ударом молнии, затоплением и другими стихийными бедствиями;
- детали и узлы имеют повреждения, возникшие вследствие нарушения правил эксплуатации;
- изменена конструкция или комплектация изделия, либо ремонт выполнен лицом, на то не уполномоченным;
- изделия имеют механические повреждения, следы воздействия химических веществ.

9.9. Гарантия не распространяется на узлы и детали из стекла, лампы, расходные материалы.

9.10. При транспортировании изделия к покупателю транспортом, не принадлежащим изготовителю, претензии по качеству и комплектности, механическим повреждениям не принимаются.

9.11. Изготовитель не предоставляет гарантии на совместимость приобретённого оборудования и оборудования Покупателя. Изготовитель не обязан принимать обратно исправное оборудование, если оно по каким либо причинам не подошло Покупателю.

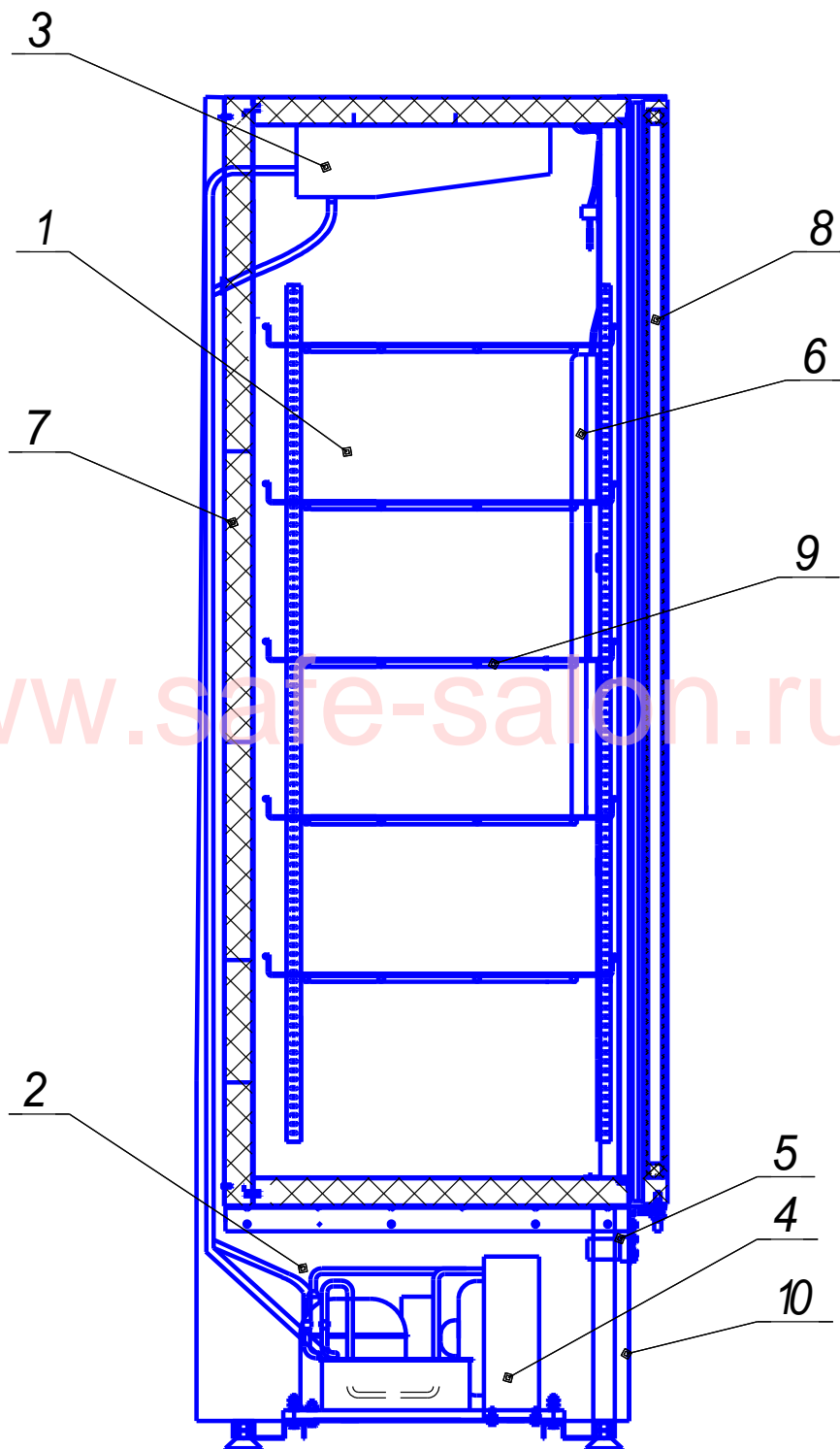
9.12. В случае установления специалистами завода-изготовителя либо специализированной организации, имеющей право осуществлять гарантийный ремонт, фактов, которые свидетельствуют о вине Покупателя в выходе из строя изделия, последний обязуется оплатить все расходы, которые вышеназванные организации понесли при направлении специалистов. При этом обязанность по доказательству вины лежит на Покупателе.

9.13. При несоблюдении вышперечисленных пунктов изготовитель имеет право немедленно прервать гарантию без дополнительного оповещения.

9.14. Настоящая гарантия не ущемляет прав потребителя, предоставленных ему законодательством. По истечении срока гарантии изготовитель не несёт ответственность за проданный товар.

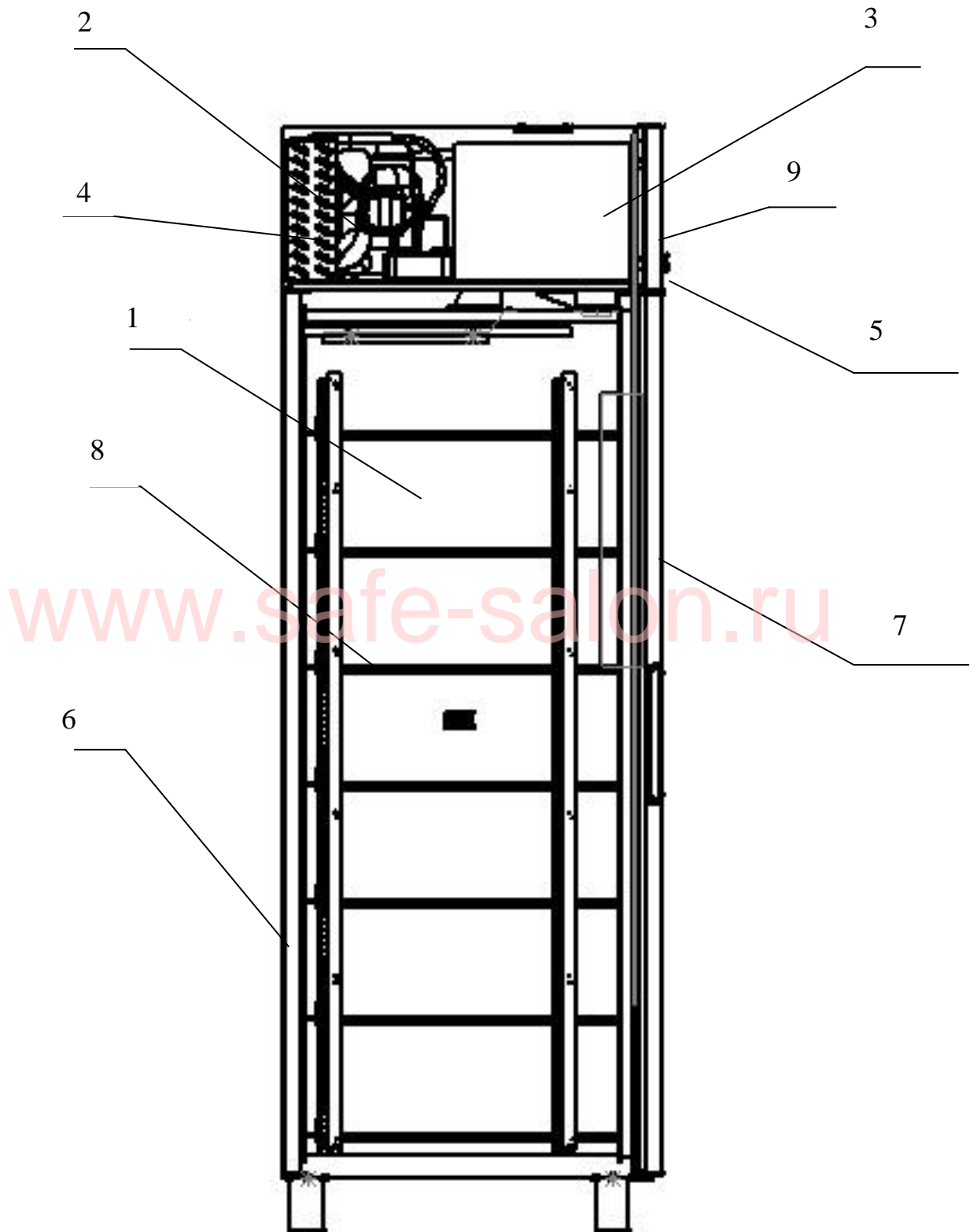
Разрез шкафа

0,5М, 1,12М, 0,7М, 1,5М, 0,5УМ, 1,12УМ, 0,7УМ, 1,5УМ
 0,4С, 0,4М, 0,8С, 0,8М, 0,8С купе, 0,4УС, 0,4УМ, 0,8УС, 0,8УМ, 0,8УС купе



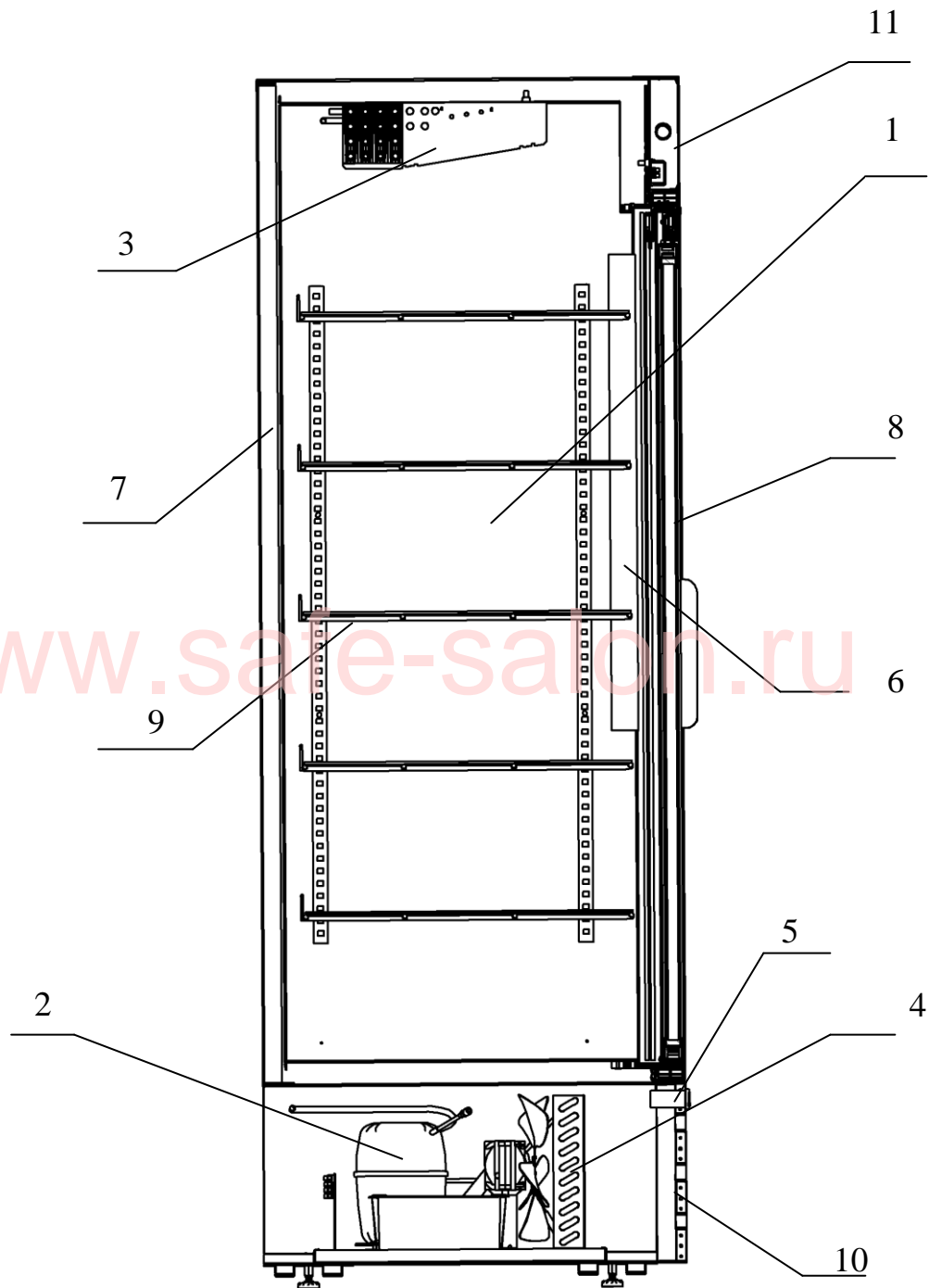
1. Полезный (охлаждаемый) объём. 2. Машинное отделение. 3. Воздухоохладитель.
 4. Холодильный агрегат. 5. Контроллер. 6. Светильник. 7. Корпус. 8. Дверца. 9. Полка-решётка. 10. Щиток машинного отделения.

Разрез шкафа
0,5МВ, 1,12МВ



1. Полезный (охлаждаемый) объём. 2. Машинное отделение. 3. Воздухоохладитель. 4. Холодильный агрегат. 5. Контроллер. 6. Корпус. 7. Дверца. 8. Полка-решётка. 9. Щиток машинного отделения (для шкафов со стеклянными дверцами устанавливается световой бокс).

Разрез шкафа
 0,5СК, 1,12СК, 1,12СК купе, 0,7СК, 1,5СК, 1,5СК купе
 0,5УСК, 1,12УСК, 1,12УСК купе, 0,7УСК, 1,5УСК, 1,5УСК купе



1. Полезный (охлаждаемый) объём. 2. Машинное отделение. 3. Воздухоохладитель.
 4. Холодильный агрегат. 5. Контроллер. 6. Светильник. 7. Корпус. 8. Дверца. 9. Полка-
 решётка. 10. Щиток машинного отделения. 11. Световой бокс.

Шкаф холодильный среднетемпературный
 0,5СК, 1,12СК, 1,12СК купе, 0,7СК, 1,5СК, 1,5СК купе
 1NPE~50Гц 220В

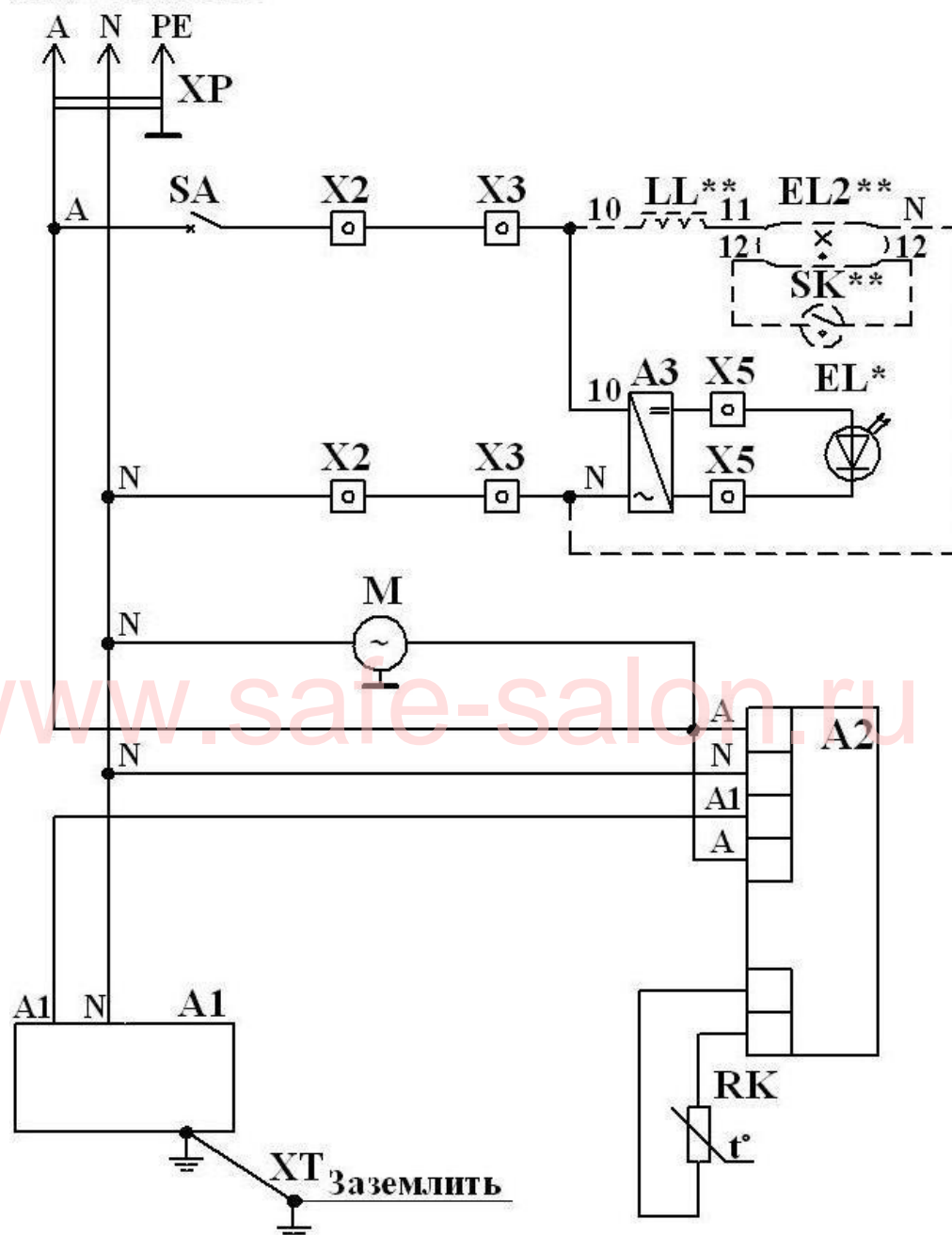


Схема электрическая принципиальная.

A1 - холодильный агрегат; A2 - контроллер; A3 – источник питания для светодиодной ленты; EL* – светодиодная лента; EL2** - лампа светового бокса; LL** - аппарат пускорегулирующий; M - электродвигатель вентилятора; RK - датчик контроллера; SA - выключатель освещения; SK** – стартер; X2,X3,X5 – колодка соединительная; XP - вилка; XT - заземляющий зажим изделия.

* Капри 0,5СК – 1шт.; Капри 1,12СК, СК купе – 2шт.;

Капри 0,7СК – 1шт.; Капри 1,5СК, СК купе – 2шт.

** Предусмотрена возможность установки для освещения светового бокса.

Шкаф холодильный среднетемпературный
 0,5МВ, 1,12МВ, 0,5М, 1,12М, 0,7М, 1,5М
 0,4С, 0,4М, 0,8С, 0,8М, 0,8С купе

1NPE~50Гц 220В

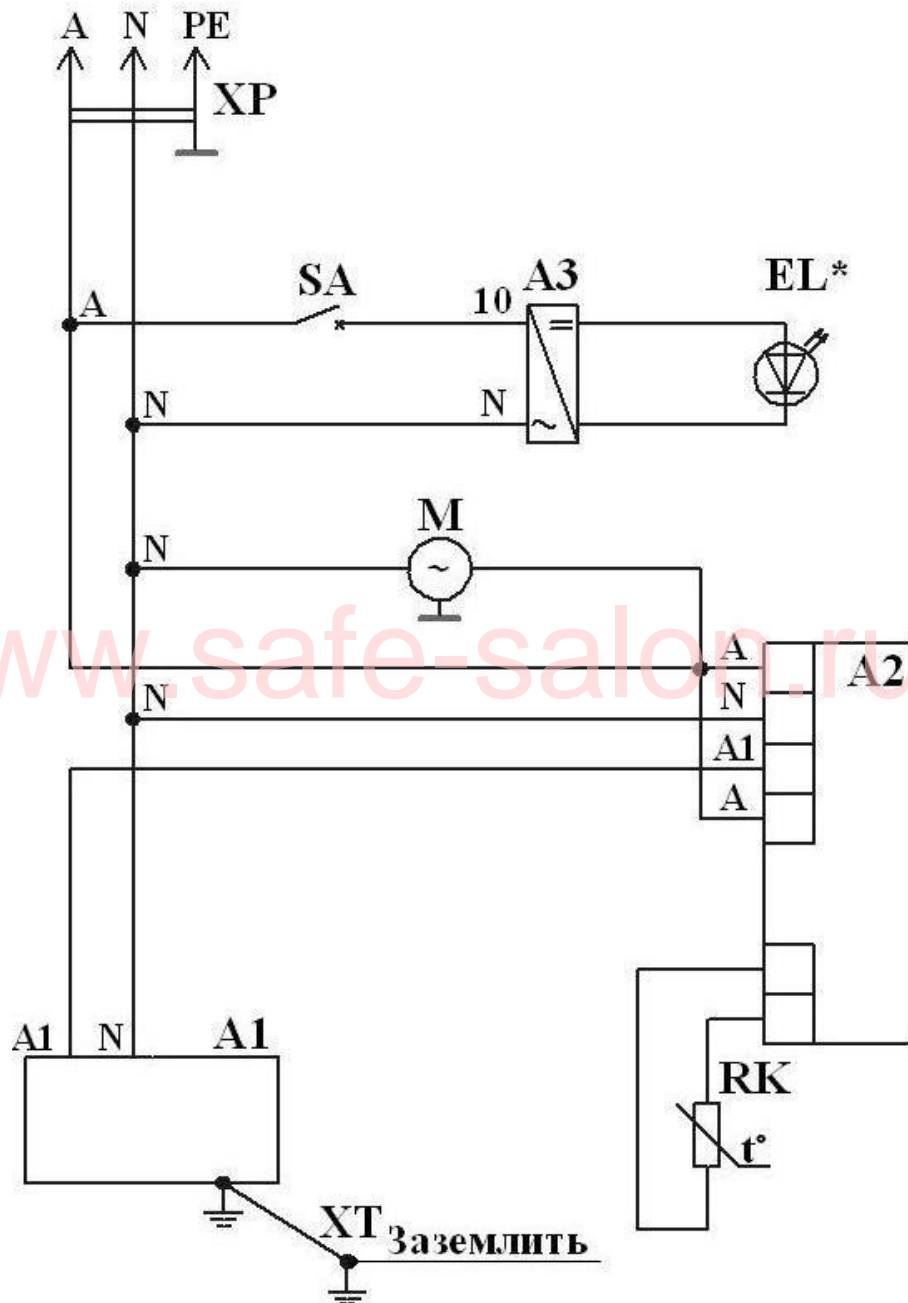


Схема электрическая принципиальная.

A1 - холодильный агрегат; A2 - контроллер; A3 – источник питания для светодиодной ленты; EL* – светодиодная лента; М- электродвигатель вентилятора; SA - выключатель освещения; RK - датчик контроллера; XP – вилка; XT - заземляющий зажим изделия.

* Капри 0,5МВ, М – 1шт.; Капри 1,12МВ, М – 2шт.;
 Капри 0,7М – 1шт.; Капри 1,12М – 2шт.

Шкаф холодильный универсальный
0,5УСК, 1,12УСК, 1,12УСК купе, 0,7УСК, 1,5УСК, 1,5УСК купе

1NPE~50Гц 220В

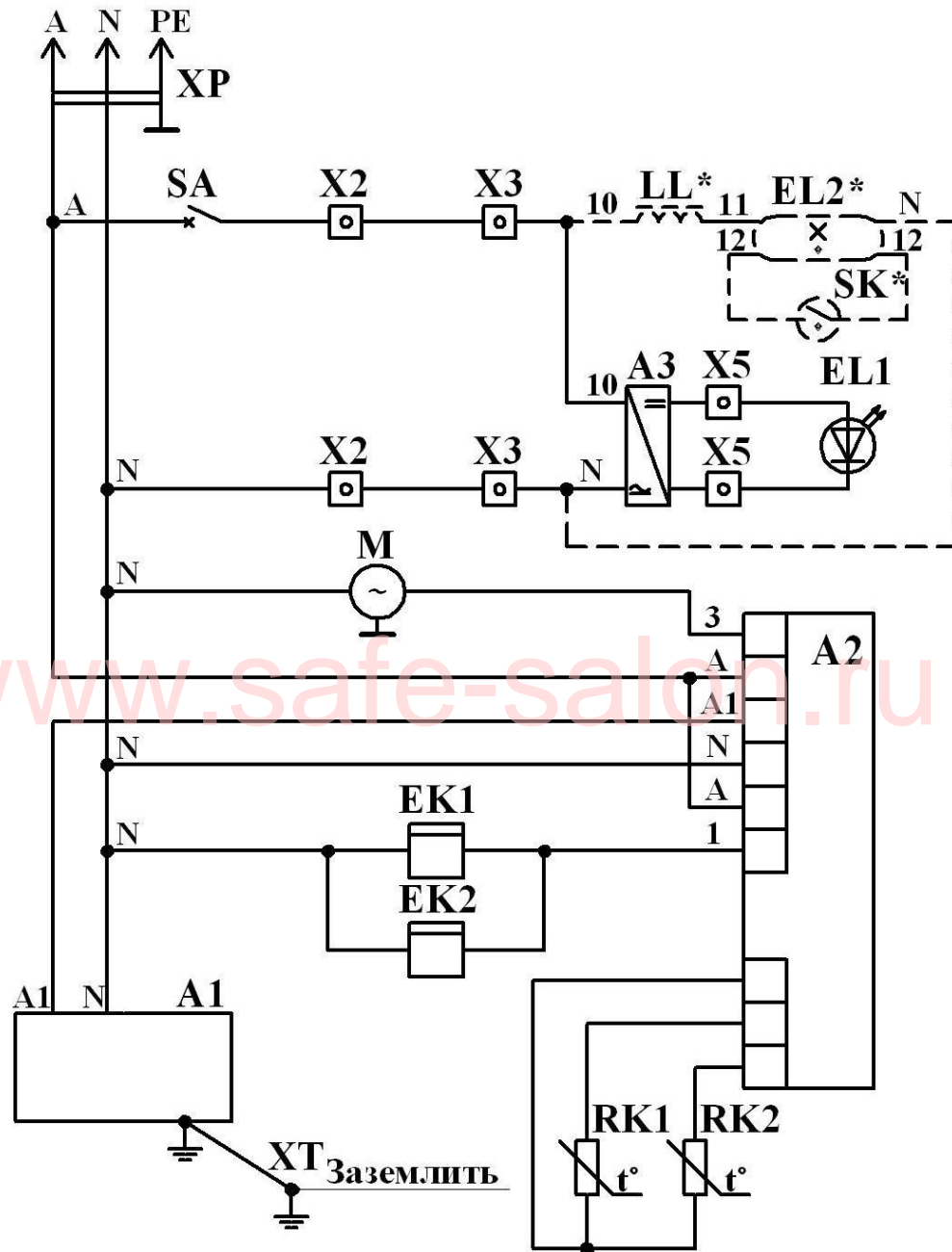


Схема электрическая принципиальная.

A1 - холодильный агрегат; A2 - контроллер; A3 – источник питания для светодиодной ленты; EK1,EK2 – электронагреватели испарителя и слива; EL* – светодиодная лента; EL2** - лампа светового бокса; LL** - аппарат пускорегулирующий; М - электродвигатель вентилятора; RK1,RK2 - датчик контроллера; SA - выключатель освещения; SK** – стартер; X2,X3,X5 – колодка соединительная; XP - вилка; XT - заземляющий зажим изделия.

* Капри 0,5УСК – 1шт.; Капри 1,12УСК, УСК купе – 2шт.;

Капри 0,7УСК – 1шт.; Капри 1,5УСК, УСК купе – 2шт.

** Предусмотрена возможность установки для освещения светового бокса.

Шкаф холодильный универсальный
0,5УМ, 1,12УМ, 0,7УМ, 1,5УМ, 0,4УС, 0,4УМ, 0,8УС, 0,8УМ, 0,8УС купе

1NPE~50Гц 220В

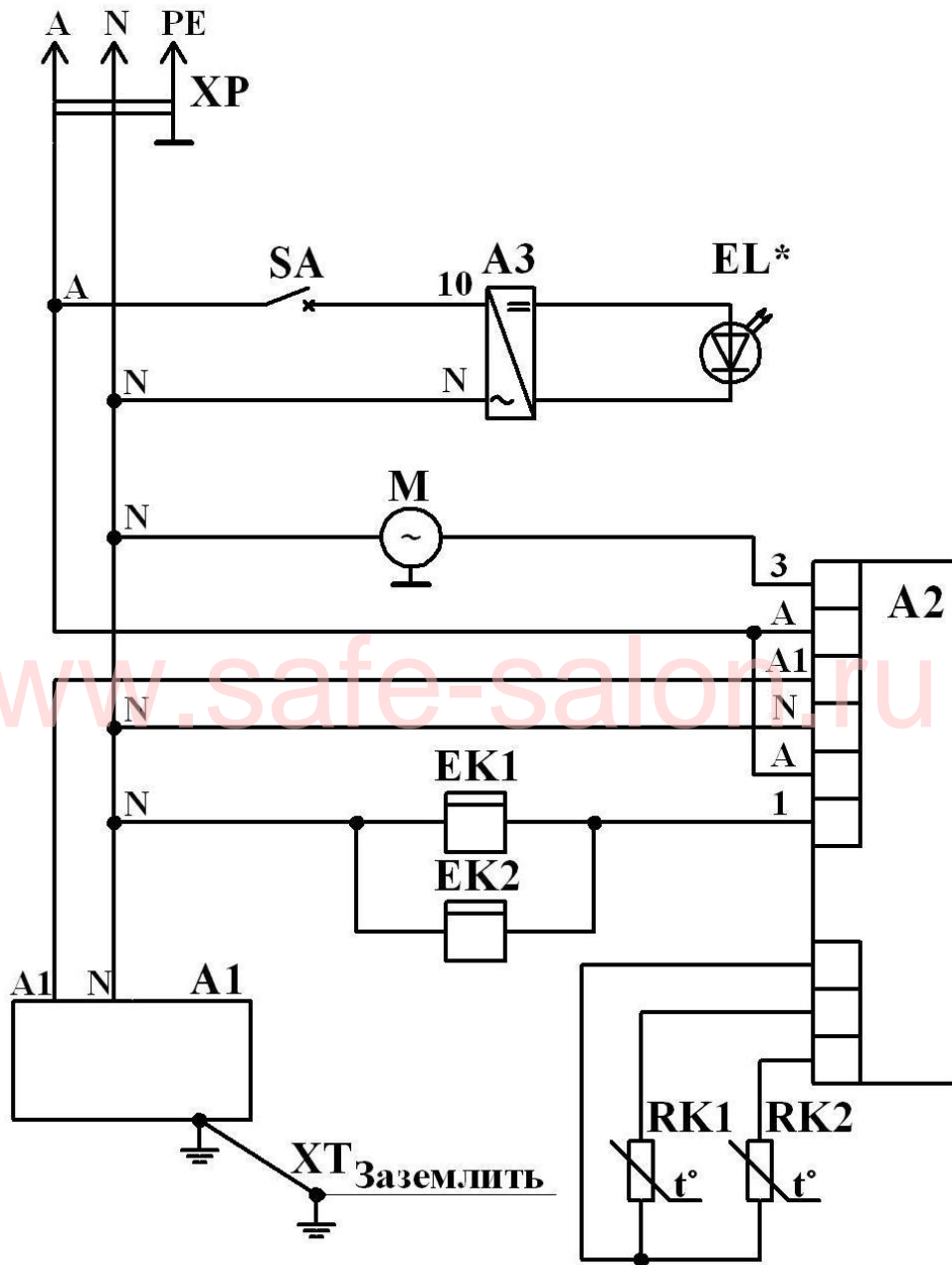


Схема электрическая принципиальная.

A1 - холодильный агрегат; A2 - контроллер; A3 – источник питания для светодиодной ленты; EK1, EK2 – электронагреватели испарителя и слива; EL* – светодиодная лента; М- электродвигатель вентилятора; SA - выключатель освещения; RK1, RK2 - датчик контроллера; XP – вилка; XT - заземляющий зажим изделия.

* Капри 0,5УМ – 1шт.; Капри 1,12УМ – 2шт;
Капри 0,7УМ – 1шт.; Капри 1,5УМ – 2шт.

АКТ ПУСКА ИЗДЕЛИЯ В ЭКСПЛУАТАЦИЮ

Настоящий акт составлен владельцем изделия

_____ (наименование и адрес организации)

_____ (должность, фамилия, имя, отчество представителя организации)

и представителем сервисной службы

_____ (наименование и адрес организации)

_____ (должность, фамилия, имя, отчество представителя организации)

_____ (№ удостоверения, кем и когда выдано)

(место для оттиска именного штампа)

удостоверяет, что изделие _____, заводской № _____,
(наименование изделия)

с холодильным компрессором _____ № _____,

приобретенное " ____ " _____ 20__ г. у _____,
(наименование организации)

город _____, телефон _____,

пущено в эксплуатацию и принято на обслуживание в соответствии с договором

№ _____ от " ____ " _____ 20__ г. между владельцем изделия

и организацией _____

Акт составлен и подписан

Владелец изделия

Представитель организации,
производившей пуск изделия
в эксплуатацию

_____ (подпись)

_____ (подпись)

" ____ " _____ 20__ г.

М.П.

М.П.

АКТ-РЕКЛАМАЦИЯ

Настоящий акт составлен владельцем изделия

_____ (наименование и адрес организации)

_____ (должность, фамилия, имя, отчество представителя организации)

и представителем сервисной службы

_____ (наименование и адрес организации)

_____ (должность, фамилия, имя, отчество представителя организации)

_____ (№ удостоверения, кем и когда выдано)

и удостоверяет, что в процессе

_____ (осмотра, пуска, эксплуатации)

изделия _____, заводской № _____,

с холодильным компрессором № _____,

приобретенного " ____ " _____ 20____ г. у _____,

(наименование организации)

город _____, тел. _____,

выявлены следующие дефекты завода-изготовителя:

Для устранения указанных дефектов необходимо:

Акт составлен и подписан

Владелец изделия

Представитель организации
сервисного обслуживания

_____ (подпись)

_____ (подпись)

" ____ " _____ 20____ г.

М.П.

М.П.

www.safe-salon.ru