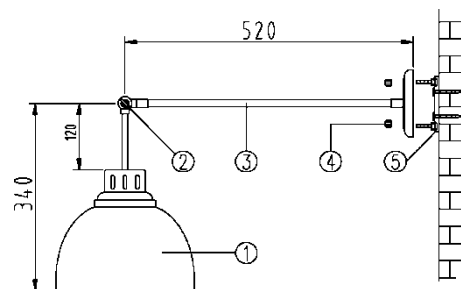


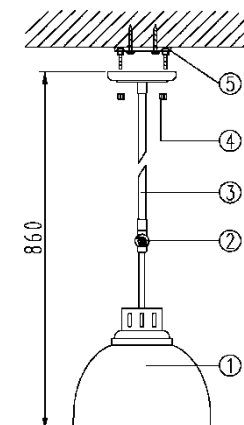


## Руководство пользователя

### Изделия серии F# Изделия серии F010



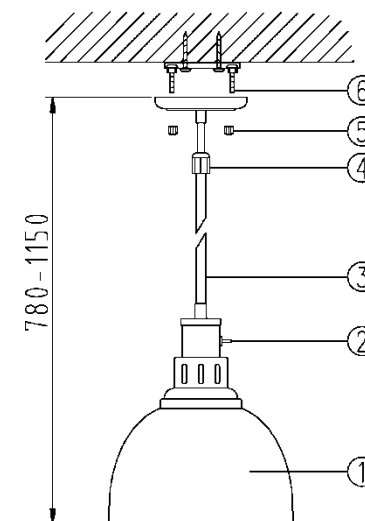
- 1- Абажур
- 2- Фиксатор угла
- 3- Соединительный стержень



- 4- Гайка с шестигранной куполообразной головкой
- 5- Крепежная пластина

### Изделия серии F020

- 1- Абажур
- 2- Выключатель питания
- 3- Соединительный стержень
- 4- Телескопическое устройство
- 5- Гайка с шестигранной куполообразной головкой
- 6- Крепежная пластина



Диапазон регулировки высоты: 780-1150 мм

## ВВЕДЕНИЕ

1. Прочтите инструкции перед началом эксплуатации устройства.
2. При использовании электрических устройств всегда соблюдайте основные меры предосторожности, чтобы уменьшить опасность пожара, поражения электрическим током и травм.
3. Тщательно очищайте устройство перед каждым использованием и после него, следуя приведенным ниже инструкциям по очистке.

## ЭЛЕКТРИЧЕСКИЕ ТРЕБОВАНИЯ

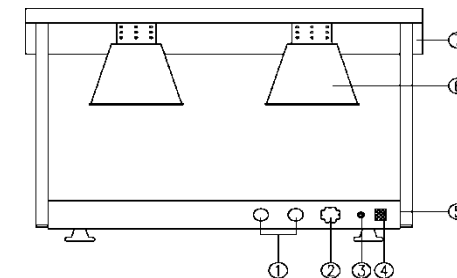
Подключите нагреватель к заземленной розетке с правильным напряжением и достаточной мощностью. Требования к напряжению и мощности для нагревателя см. на этикетке (паспортной табличке) устройства.

## ИНСТРУКЦИИ ПО ТЕХНИКЕ БЕЗОПАСНОСТИ

1. Осторожно! Перед выполнением любой процедуры обслуживания устройство должно быть отключено от сети электропитания.
2. При использовании это устройство нагревается. Во избежание ожогов не допускайте касания оголенной кожей горячих поверхностей. Следите, чтобы легковоспламеняющиеся материалы, такие как портьеры и другие предметы мебели, находились как можно дальше от устройства.
3. Необходима особая осторожность, когда устройство используется детьми или рядом с ними, а также когда оно оставлено без присмотра.
4. Всегда отключайте устройство от сети, когда оно не используется, а также перед чисткой, настройкой или обслуживанием данного устройства. Чтобы отключить устройство, выключите его и выньте вилку из розетки сети питания.
5. Не используйте устройство с поврежденными шнуром или вилкой питания, неправильно работающее устройство, падавшее или поврежденное устройство. Верните устройство в авторизованный сервисный центр для проверки, электрической или механической регулировки либо ремонта.
6. Не используйте устройство вне помещения. Это устройство не предназначено для эксплуатации во влажных и сырых местах. Никогда не устанавливайте устройство там, где оно может упасть в воду.
7. Подключайтесь только к правильно заземленным розеткам. Избегайте использования удлинителей. Не прокладывайте шнур под ковровым покрытием, дорожками и т. п. Прокладывайте шнур питания вдали от зон движения и там, где он не создаст опасность зацепиться.

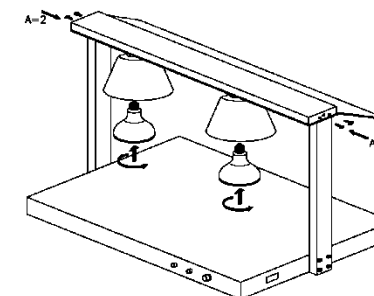
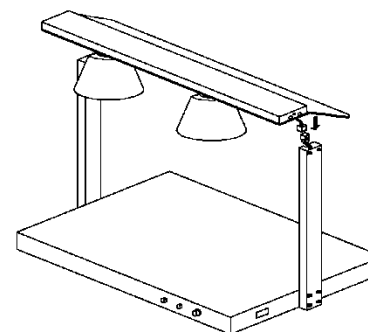
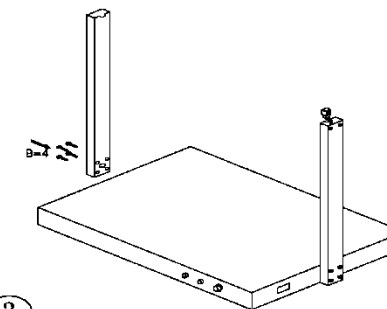
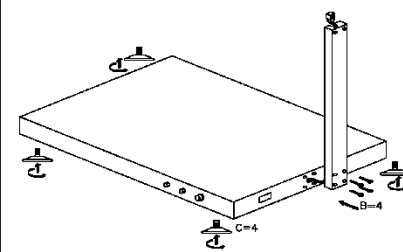
## Изделия серии DR

- 1- Регулировка яркости
- 2- Регулятор температуры
- 3- Лампа нагрева
- 4- Выключатель питания
- 5- Розетка питания
- 6- Абажур
- 7- Пылезащитный экран



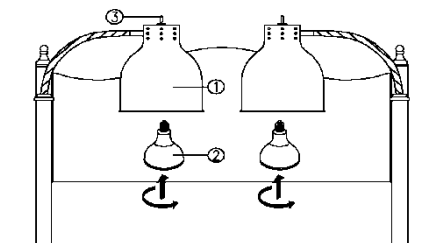
Диапазон температур: 30-80°C

МОДЕЛЬ	РАЗМЕР (мм)	В/Гц	Вт
DR-2	780*530*700	220-240 В/50-60 Гц	250*2+500=1000
DR-3	1070*530*700	220-240 В/50-60 Гц	250*3+650=1400
DR-4	1360*530*700	220-240 В/50-60 Гц	250*4+800=1800



## Изделия серии HD

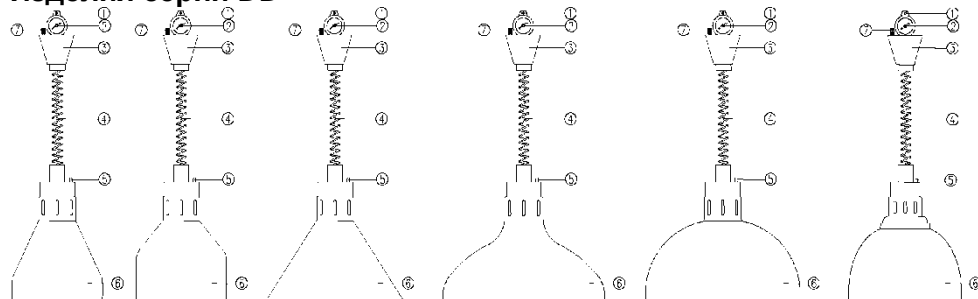
- 1- Абажур
- 2- Лампа нагрева
- 3- Регулятор
- 4- Шнур питания
- 5- Основание



По вопросам гарантии, монтажа, ремонта и технического обслуживания данного оборудования обращайтесь в ООО «СЦ Трапеза», г. Москва, 125167 ул. Красноармейская, дом 11, корпус 2 т. 8-495-956-3663. <http://www.sc.trapeza.ru>

МОДЕЛЬ	РАЗМЕР (мм)	В/Гц	Вт
HD-2	900*550*750	220-240 В/50-60 Гц	250*2=500
HD-4	900*550*750	220-240 В/50-60 Гц	250*4=1000

## Изделия серии DD



- 1- Установочное отверстие
- 2- Регулировка натяжения
- 3- Внешняя накладка
- 4- Проволока подвеса
- 5- Выключатель питания
- 6- Абажур
- 7- Клеммная коробка

**Диапазон регулировки высоты: 600-1500 мм**

МОДЕЛЬ	РАЗМЕР (мм)	В/Гц	Вт
A	∅175	220-240 В/50-60 Гц	250
B	∅175	220-240 В/50-60 Гц	250
C	∅270	220-240 В/50-60 Гц	250
D	∅290	220-240 В/50-60 Гц	250
E	∅290	220-240 В/50-60 Гц	250
F	∅240	220-240 В/50-60 Гц	250

Уважаемые пользователи!

Никакой список предупреждений и предостережений не может быть идеально полным.

В случае возникновения ситуаций, не охваченных в данном руководстве, оператор должен применять здравый смысл и управлять этим аппаратом безопасным образом.

8. Это устройство оснащено шнуром питания с вилкой с тремя контактами. Подключайте устройство ТОЛЬКО к соответствующей розетке с тремя контактами. НЕЛЬЗЯ отрезать и отламывать третий контакт, не пытайтесь использовать удлинитель с двумя контактами.

9. Во избежание пожара рекомендуется устанавливать устройство на негорючей поверхности.

10. В этом устройстве используются электрические детали. Не используйте его в местах, где используются либо хранятся бензин, краска или легковоспламеняющиеся жидкости.

### **ПОДГОТОВКА**

1. Устанавливайте устройство на ровную поверхность.

2. Установите лампы соответствующей номинальной мощности, указанной на нагревателе.

### **ЭКСПЛУАТАЦИЯ**

1. Подключите шнур к заземленной электрической розетке с правильным

напряжением. Если устройство не заземлено, возможно поражение электрическим током.

2. Для наилучших результатов поместите продукты питания в кастрюлю, расположенную прямо под лампами.

3. Выключайте неиспользуемое устройство.

4. Чтобы отключить устройство, выключите его и выньте вилку из розетки сети питания.

### **ЧИСТКА**

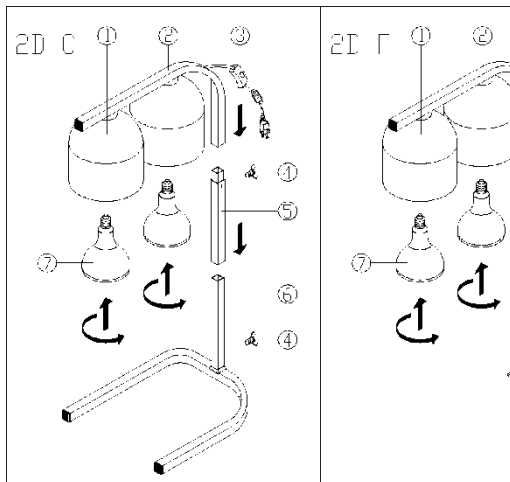
Примечание. Правильное техническое обслуживание играет важную роль для обеспечения срока службы и работоспособности нагревателя.

Перед чисткой или перемещением устройства отсоедините шнур и дайте нагревателю остыть.

Это устройство можно чистить влажной губкой и мягким мыльным раствором. Ополосните чистой водой и вытрите насухо. Не погружайте в воду или другую жидкость. Не чистите струей воды.

## Изделия серии 2D

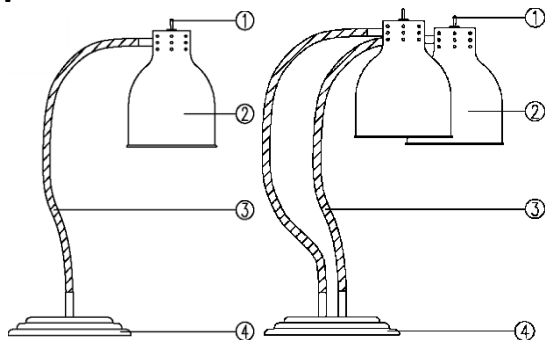
- 1- Абажур
- 2- Кронштейн
- 3- Шнур питания с выключателем
- 4- Винты-барашки
- 5- Адаптер
- 6- Несущая рама
- 7- Лампа нагрева
- 8- Струбцина



МОДЕЛЬ	РАЗМЕР (мм)	В/Гц	Вт
2D-C	360*485*605	220-240 В/50-60 Гц	250*2=500
2D-F	200*485*605	220-240 В/50-60 Гц	250*2=500

## Изделия серии DW

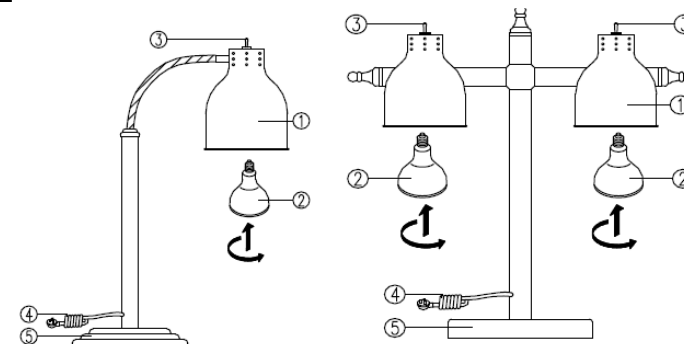
- 1- Выключатель питания
- 2- Абажур
- 3- Гибкая трубка
- 4- Основание



МОДЕЛЬ	РАЗМЕР (мм)	В/Гц	Вт
DW-1	260*700	220-240 В/50-60 Гц	250
DW-2	260*700	220-240 В/50-60 Гц	250*2

## Изделия серии DZ

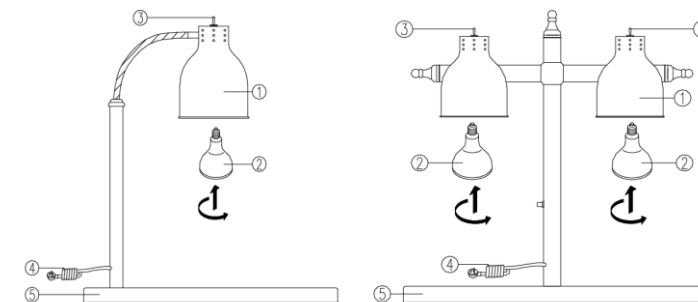
- 1- Абажур
- 2- Лампа нагрева
- 3- Регулятор
- 4- Шнур питания
- 5- Основание



МОДЕЛЬ	РАЗМЕР (мм)	В/Гц	Вт
DZ-1	ø270*700В	220-240 В/50-60 Гц	250
DZ-1S	ø270*700В	220-240 В/50-60 Гц	250
DZ-2	ø270*700В	220-240 В/50-60 Гц	250*2=500
DZ-2S	ø270*700В	220-240 В/50-60 Гц	250*2=500

## Изделия серии PD

- 1- Абажур
- 2- Лампа нагрева
- 3- Регулятор
- 4- Шнур питания
- 5- Основание



МОДЕЛЬ	РАЗМЕР (мм)	В/Гц	Вт
PD-1	550*500*750В	220-240 В/50-60 Гц	250
PD-2	550*500*750В	220-240 В/50-60 Гц	250*2=500
PSD-2	550*500*750В	220-240 В/50-60 Гц	250*2=500