

**Витрина тепловая с пароувлажнением
с интерактивным дисплеем
Kono Pizza
VTP-490D**

ПАСПОРТ

ТМ 1653.00.00.000

1. НАЗНАЧЕНИЕ

Витрина тепловая с пароувлажнением с интерактивным дисплеем предназначена для кратковременного хранения горячей конусной пиццы и раздачи ее потребителям .

2. ТЕХНИЧЕСКИЕ ХАРАКТЕРИСТИКИ

Номинальное напряжение, В	220
Частота, Гц.....	50
Номинальная мощность, Вт.....	1500
Пределы регулирования температуры, °С.....	30-70
Масса, кг.....	45
Габаритные размеры, мм	
Длина.....	510
Ширина.....	520
Высота.....	860

3. КОМПЛЕКТ ПОСТАВКИ

В обязательный комплект поставки входят:

- витрина, собранная согласно конструкторской документации;
- пульт дистанционного управления для включения интерактивного дисплея, руководство по эксплуатации дисплея, гарантийный талон на дисплей;
- эксплуатационная документация (паспорт или инструкция по эксплуатации).

4. УСТРОЙСТВО И ПРИНЦИП РАБОТЫ

Витрина тепловая VTP-490D показана на рис. 1

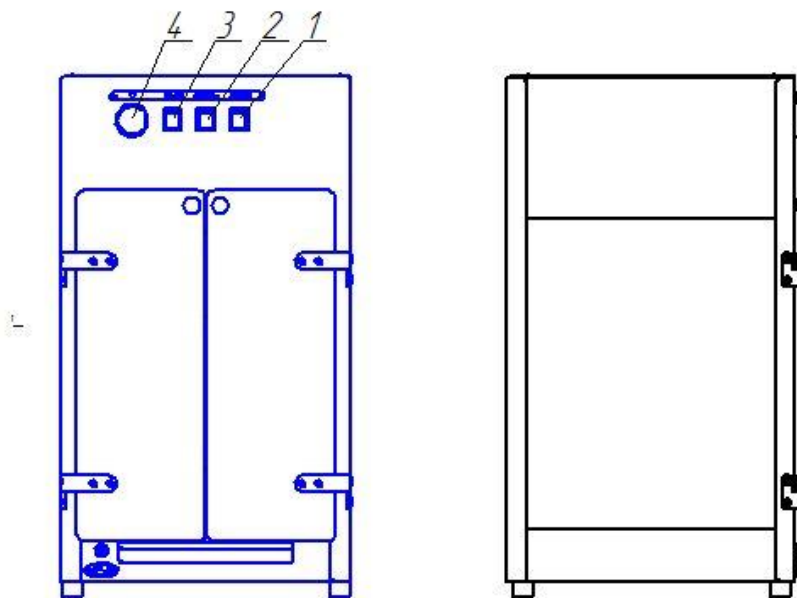


Рис. 1 Витрина тепловая.

4.2 Подготовка к работе.

Распакуйте витрину, проверьте комплект поставки.

4.3 Принцип работы .

1. Включить витрину в сеть.
2. Установить выключатель (поз.1) в положение включено. При этом полки начинают вращаться.
2. Установить выключатель (поз.2) в положение включено. При этом включается освещение витрины.
3. Установить выключатель (поз.3) в положение включено. При этом включаются вентилятор и ТЭН. Рабочая температура в витрине до 70 °С, регулируется с помощью ручки терморегулятора поз.4, температуру можно изменить.
4. Включить интерактивный дисплей с помощью пульта дистанционного управления.

5. ТРЕБОВАНИЯ БЕЗОПАСНОСТИ

Перед первым включением витрины в сеть обязательно ознакомьтесь с настоящим руководством.

Витрина рассчитана на подключение к сети с напряжением 220В, частотой 50Гц.

Аппараты предназначены для профессионального использования – эксплуатация аппаратов должна осуществляться квалифицированным персоналом.

Техническое обслуживание и ремонт аппарата должны производиться в сервисном центре или на предприятии-изготовителе.

Запрещается использовать аппарат не по назначению.

6. ТРАНСПОРТИРОВАНИЕ И ХРАНЕНИЕ

Витрина может транспортироваться любым видом крытого транспорта в соответствии с правилами перевозки, действующими на данном виде транспорта.

Витрина в упаковке хранится в закрытых не отапливаемых помещениях с условиями хранения 3 по ГОСТ 15150.

7. СВИДЕТЕЛЬСТВО О ПРИЕМКЕ

Свидетельство о приемке		
Витрина тепловая VTP-490D Kono Pizza (Наименование изделия)	TM 1653.00.00.000 (Обозначение)	№ _____ (заводской номер)
Изготовлен и принят в соответствии с обязательными требованиями государственных стандартов, действующей технической документацией и признан годным для эксплуатации		
Инженер ОТК		
МП _____ Личная подпись _____ год, месяц, число	_____ Расшифровка подписи	

8. ГАРАНТИЙНЫЕ ОБЯЗАТЕЛЬСТВА

Гарантийный срок эксплуатации витрины – 12 месяцев со дня продажи.

Гарантийный ремонт производится по предъявлению настоящего руководства и заполненного гарантийного талона со штампом продавца и датой продажи.

Изготовитель не несет ответственности в случае повреждения витрины произошедшего по вине потребителя.

9. РЕКВИЗИТЫ ПРЕДПРИЯТИЯ- ИЗГОТОВИТЕЛЯ

Адрес: Россия, 170000, г.Тверь,ул. Индустриальная, д 11,

ООО «НПО Тверьторгмаш»,

www.npo-ttm.ru

Тел. +7 (4822) 77-81-73

РОССИЙСКАЯ ФЕДЕРАЦИЯ
СЕРТИФИКАТ СООТВЕТСТВИЯ
(обязательная сертификация)

№ C-RU.AB78.B.00412
(номер сертификата соответствия)

ТР 0562448
(учетный номер бланка)

ЗАЯВИТЕЛЬ ООО "НПО Тверьторгмаш".

(наименование и место-
нахождение заявителя)
Адрес: 170028, Тверская обл., г. Тверь, Промышленный проезд, 11.
ОГРН: 1046900093547. Телефон (4822) 79-06-02.

ИЗГОТОВИТЕЛЬ ООО "НПО Тверьторгмаш".

(наименование и место-
нахождение изготовителя
продукции)
Адрес: 170028, Тверская обл., г. Тверь, Промышленный проезд, 11. ОГРН:
1046900093547.

ОРГАН ПО СЕРТИФИКАЦИИ ООО «ЦЕНТР ЭКСПЕРТИЗЫ И КОНТРОЛЯ КАЧЕСТВА

(наименование и местонахождение органа по сертификации)
«ЕВРОАЗИЯ», РФ, 105062, г. Москва, Подсосенский пер., д. 28, стр.
7, оф. 208-210, тел. +7 (495) 917-43-43, факс +7 (495) 917-50-23. ОГРН: 1087746289003. Аттестат рег. №
РОСС RU.0001.11AB78 выдан Федеральным агентством по техническому регулированию и метрологии.

ПОДТВЕРЖДАЕТ, ЧТО Оборудование тепловое для предприятий общественного
ПРОДУКЦИЯ питания и пищеблоков в комплекте с принадлежностями:

(информация об объекте сертификации,
подлежащая идентификации)
витрины серий VT, VT2, VTN, витрины-прилавки серии
VTC.

ТУ 5151-003-74387948-2006.

Серийный выпуск.

СООТВЕТСТВУЕТ ТРЕБОВАНИЯМ Технический регламент о безопасности
ТЕХНИЧЕСКОГО РЕГЛАМЕНТА машин и оборудования (Постановление
(ТЕХНИЧЕСКИХ РЕГЛАМЕНТОВ) Правительства РФ от 15.09.2009 N 753 с

(наименование технического регламента (технических
регламентов), на соответствие требованиям которого
проводилась сертификация)
изменениями, утвержденными
постановлением Правительства РФ от
24.03.2011 N 205).

Сведения о национальных стандартах, применяемых на добровольной основе для
соблюдения требований технического регламента (См. приложение, бланк №
0112613).

ПРОВЕДЕННЫЕ ИССЛЕДОВАНИЯ Протокол испытаний № 175-10-78/P от 26.09.2012 г., выданный
(ИСПЫТАНИЯ) И ИЗМЕРЕНИЯ Испытательная лаборатория ООО "Ремсервис", рег. № РОСС
RU.0001.21AB80 от 21.10.2011, адрес: 109542, Москва, Рязанский просп., 86/1, стр. 3, ком. ба.

ПРЕДСТАВЛЕННЫЕ ДОКУМЕНТЫ

(документы, представленные заявителем в орган по
сертификации в качестве доказательства соответствия
продукции требованиям технического регламента
(технических регламентов))

СРОК ДЕЙСТВИЯ СЕРТИФИКАТА СООТВЕТСТВИЯ с 27.09.2012 по 26.09.2017



Руководитель
(заместитель руководителя)
органа по сертификации
подпись, инициалы, фамилия

И.Е. Наумец Наумец И.Е.

Эксперт (эксперты)
подпись, инициалы, фамилия

С.В. Наумец Наумец С.В.

РОССИЙСКАЯ ФЕДЕРАЦИЯ

ПРИЛОЖЕНИЕ

к СЕРТИФИКАТУ СООТВЕТСТВИЯ № C-RU.AB78.B.00412

(обязательная сертификация)

ТР 0112613

(учетный номер бланка)

Сведения о национальных стандартах (сводах правил), применяемых на добровольной основе для соблюдения требований технического регламента

Обозначение национального стандарта или свода правил	Наименование национального стандарта или свода правил	Подтверждаемые требования национального стандарта или свода правил
ГОСТ 27570.0-87	"Безопасность бытовых и аналогичных электрических приборов. Общие требования и методы испытаний" принят и введен в действие Постановлением Государственного комитета СССР по стандартам № 5039 от 25.12.87 г.	Разд. 3 - 32
ГОСТ 27570.42-92	"Безопасность бытовых и аналогичных электрических приборов. Частные требования к электрическим тепловым шкафам для предприятий общественного питания" утвержден и введен Постановлением Госстандарта России от 27.08.92 № 1043	Стандарт в целом
ГОСТ 12.2.092-94	"Система стандартов безопасности труда. Оборудование электромеханическое и электронагревательное для предприятий общественного питания. Общие технические требования по безопасности и методы испытаний" принят Межгосударственным Советом по стандартизации, метрологии и сертификации (протокол № 6-94 от 21 октября 1994 г.) и введен в действие с 1 января 1996 г.	Разд. 3



Руководитель
(заместитель руководителя)
органа по сертификации
подпись, инициалы, фамилия

И.Е. Наумец Наумец И.Е.

Эксперт (эксперты)
подпись, инициалы, фамилия

С.В. Наумец

Наумец С.В.



**ФЕДЕРАЛЬНАЯ СЛУЖБА ПО НАДЗОРУ
В СФЕРЕ ЗАЩИТЫ ПРАВ ПОТРЕБИТЕЛЕЙ И БЛАГОПОЛУЧИЯ ЧЕЛОВЕКА**

Волгоградское отделение Приволжского Территориального отдела Территориального управления
Федеральной службы по надзору в сфере защиты прав потребителей и благополучия человека по
железнодорожному транспорту

(наименование территориального органа)

САНИТАРНО-ЭПИДЕМИОЛОГИЧЕСКОЕ ЗАКЛЮЧЕНИЕ

№ 34.77.03.430.П.002527.05.06 ОТ 17.05.2006 г.

Настоящим санитарно-эпидемиологическим заключением удостоверяется, что продукция:
Витрины тепловые серии VT , VTN ; Витрина-прилавок тепловая серии VTC.

изготовленная в соответствии

В соответствии с технической документацией предприятия-изготовителя.

СООТВЕТСТВУЕТ (~~НЕ СООТВЕТСТВУЕТ~~) санитарным правилам

(ненужное зачеркнуть, указать полное наименование государственных санитарно-эпидемиологических правил и нормативов):

СанПин 2.2.4.1191-03 "Электромагнитные поля в производственных условиях" , МСанПин 001-96
"Санитарные нормы допустимых уровней физических факторов при применении товаров народного
потребления в бытовых условиях"

Организация-изготовитель

ООО НПО Тверьторгмаш, 170040, г.Тверь, пр-кт 50 лет Октября, д.45" Российская Федерация"

Получатель санитарно-эпидемиологического заключения

ООО НПО Тверьторгмаш, 170040, г.Тверь, пр-кт 50 лет Октября, д.45" Российская Федерация"

Основанием для признания продукции, соответствующей (не соответствующей)
санитарным правилам, являются (перечислить рассмотренные протоколы исследований, наименование
учреждения, проводившего исследования, другие рассмотренные документы):

Протокол испытаний ИЦ ЭП ЭМС (Аттестат аккредитации № ГСЭН.RU.ЦОА.512 выдан 29.03.2005
Зарегистрирован в Государственном реестре №РОСС RU.0001515247 29.03.2005) № 37СВ05-06 от
5 мая 2006г. Экспертное заключение № 1687 от 17.05.06г. Волгоградского филиала ФГУЗ
"Федеральный центр гигиены и эпидемиологии по железнодорожному транспорту". Аттестат
аккредитации №ГСЭН.RU.ЦОА/ТОА.045.246 зарегистрирован в Госреестре №РОСС
RU.0001.511893 от 12.08.2002г.

№ 0625973

ГИГИЕНИЧЕСКАЯ ХАРАКТЕРИСТИКА ПРОДУКЦИИ

Вещества,
показатели (факторы)

Гигиенический
норматив
(СанПиН, МДУ, ПДК и др.)

Плотность потока электромагнитного поля (ППЭ ЭМП) в диапазоне частот 0,3-300 ГГц 1000 мкВт/кв.см

Область применения:

Для реализации, в т.ч. на объектах железнодорожного транспорта общего назначения.

Необходимые условия использования, хранения, транспортировки и меры безопасности:

В соответствии с рекомендациями предприятия-изготовителя.

Информация, наносимая на этикетку:

Наименование предприятия-изготовителя, наименование и марка продукции, обозначение нормативно-технической документации, правила безопасного хранения, транспортирования и использования, масса нетто, срок годности.



Заключение действительно до
17.05.2011 г.

Главный государственный санитарный врач
(заместитель главного государственного санитарного врача)



Коровина, Ольга Николаевна

Бланк N 0625973