

**Витрина тепловая для Nachos
VTN-490**

ПАСПОРТ

TM 1605.00.00.000

1. НАЗНАЧЕНИЕ

Витрина тепловая для чипсов Nachos предназначена для поддержания чипсов Nachos в необходимой температуре.

2. ТЕХНИЧЕСКИЕ ХАРАКТЕРИСТИКИ

Номинальное напряжение, В	220
Частота, Гц.....	50
Номинальная мощность, Вт.....	700
Пределы регулирования температуры, °С.....	35-80
Масса, кг.....	19
Габаритные размеры, мм	
Длина.....	500
Ширина.....	500
Высота.....	700

3. КОМПЛЕКТ ПОСТАВКИ

В обязательный комплект поставки входят:

- витрина, собранная согласно конструкторской документации;
- 3 полки;
- эксплуатационная документация (паспорт или инструкция по эксплуатации).

4. УСТРОЙСТВО И ПРИНЦИП РАБОТЫ

4.1 Витрина тепловая VTN-490 показана на рис. 1

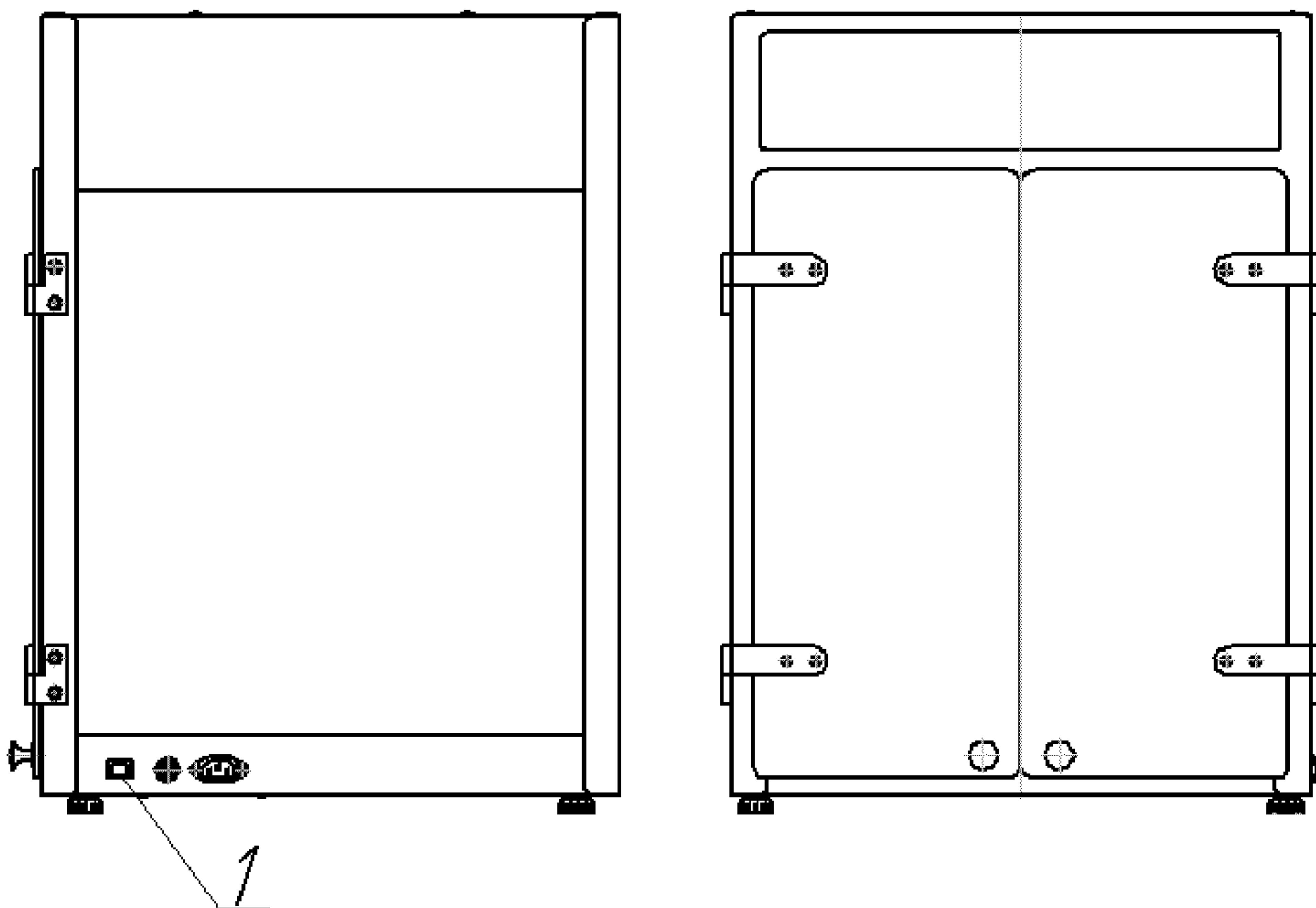


Рис. 1 Витрина тепловая.

4.2 Подготовка к работе.

Распакуйте витрину, проверьте комплект поставки.

4.3 Принцип работы (Рис.1).

1. Включить витрину в сеть.
2. Установить выключатель (поз.1) в положение включено.
При этом включается освещение витрины и подаётся ток на тэна и вентилятор.
Рабочая температура в витрине до 50 °С.
3. Загрузку витрины начинать с нижней полки. Верхняя полка заполняется на 75%.

5. ТРЕБОВАНИЯ БЕЗОПАСНОСТИ

Перед первым включением витрины в сеть обязательно ознакомьтесь с настоящим руководством.

Витрина рассчитана на подключение к сети с напряжением 220В, частотой 50Гц.

Аппараты предназначены для профессионального использования – эксплуатация аппаратов должна осуществляться квалифицированным персоналом.

Техническое обслуживание и ремонт аппарата должны производиться в сервисном центре или на предприятии-изготовителе.

Запрещается использовать аппарат не по назначению.

6. ТРАНСПОРТИРОВАНИЕ И ХРАНЕНИЕ

Витрина может транспортироваться любым видом крытого транспорта в соответствии с правилами перевозки, действующими на данном виде транспорта.

Витрина в упаковке хранится в закрытых не отапливаемых помещениях с условиями хранения 3 по ГОСТ 15150.

7. СВИДЕТЕЛЬСТВО О ПРИЕМКЕ

Свидетельство о приемке		
Витрина тепловая для Nachos VTN-490 (Наименование изделия)	TM 1605.00.00.000 (Обозначение)	№ _____ (заводской номер)
Изготовлен и принят в соответствии с обязательными требованиями государственных стандартов, действующей технической документацией и признан годным для эксплуатации		
Инженер ОТК		
МП _____ Личная подпись _____ год, месяц, число	_____ Расшифровка подписи	

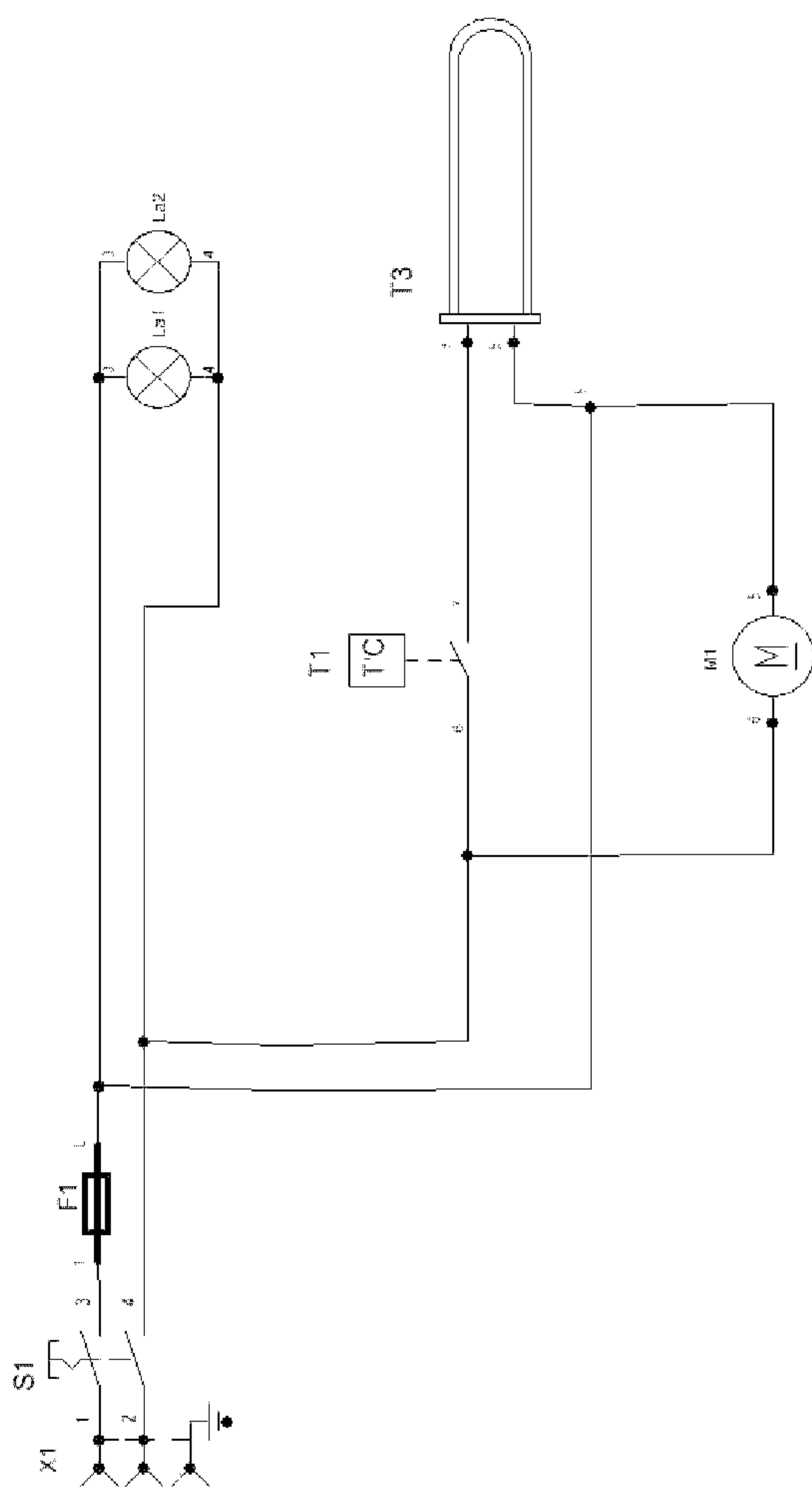
8. ГАРАНТИЙНЫЕ ОБЯЗАТЕЛЬСТВА

Гарантийный срок эксплуатации витрины – 12 месяцев со дня продажи.

Гарантийный ремонт производится по предъявлению настоящего руководства и заполненного гарантийного талона со штампом продавца и датой продажи.

Изготовитель не несет ответственности в случае повреждения витрины произошедшего по вине потребителя.

9. ПРИНЦИПАЛЬНАЯ ЭЛЕКТРИЧЕСКАЯ СХЕМА



Поз. Обозн.	Название
F1	предохранитель 10 А
S1	T-85 16A 250V AC
La1, La2	лампы освещения 521.101
T1	Терморегулятор 30-80 С
T3	Тэн Р=0,6кВт
M1	Вентилятор
X1	Евровилка AS-207 на корпус

ТМ 1605.00.00.000 ЭЗ				Лист	Масса	Масшт.
Витрина VTN 490				Лист		
				Лист		
ООО "ТТМ"				Лист		
				Лист		
Изм.	Лист	№ докум	Подп.	Дата		
Разраб.						
Проев.						
Т.контр.						
Н.контр.						
Умк						

10. РЕКВИЗИТЫ ПРЕДПРИЯТИЯ- ИЗГОТОВИТЕЛЯ

Адрес: Россия, 170028, г.Тверь, Промышленный проезд, д.11, литера Б, ООО «НПО
Тверьторгмаш», www.npo-ttm.ru
Тел. +7 (4822) 79-06-02

www.trapeza.ru