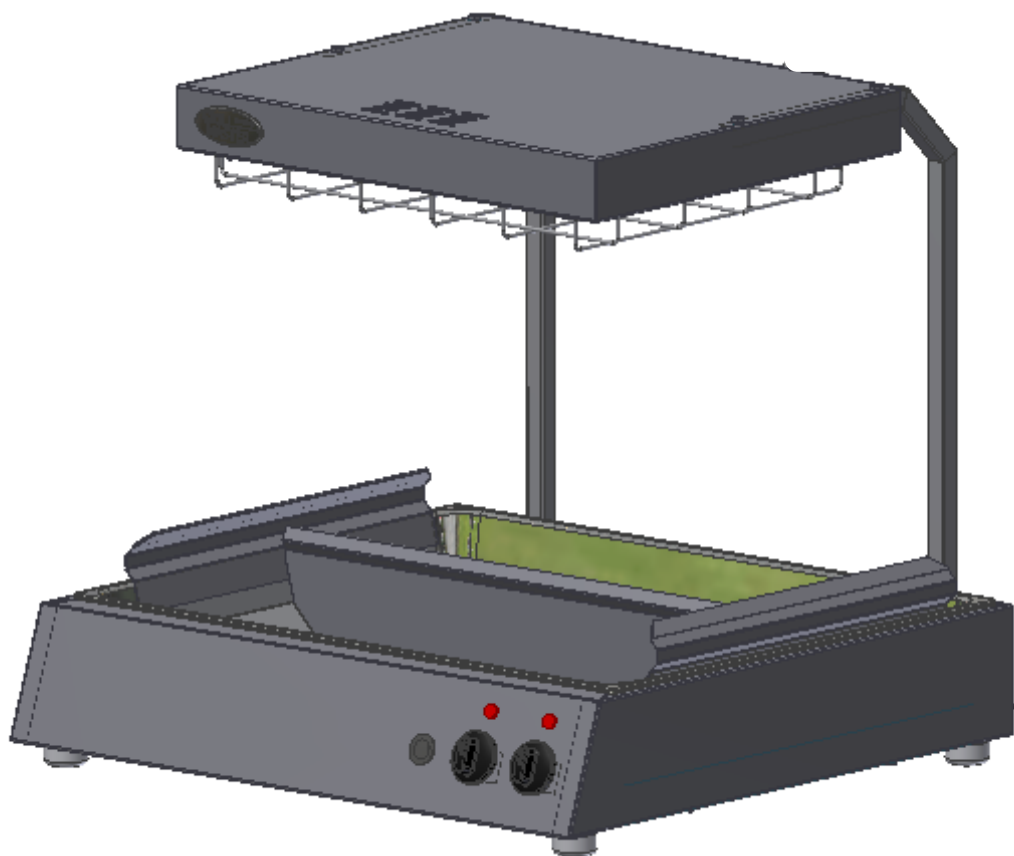




УСТАНОВКА ДЛЯ ПРИГОТОВЛЕНИЯ ПИЦЦЫ

«АППАРАТ ДЛЯ ПОДОГРЕВА Ф2ПКЭ(200)»

ПАСПОРТ



«АППАРАТ ДЛЯ ПОДОГРЕВА Ф2ПКЭ(200)»

Данный паспорт является документом, совмещенным с руководством по эксплуатации аппарат для подогрева модели Ф2ПКЭ(200). Данный паспорт в течение всего срока эксплуатации изделия должен находиться у лиц, ответственных за его сохранность.

Содержание РЭ:

1. Общие указания	3
2. Технические характеристики	4
3. Комплектность	5
4. Устройство прибора	5
5. Инструкция по установке	7
6. Подготовка к работе	8
7. Порядок работы	8
8. Требования по технике безопасности и пожарной безопасности	9
9. Техническое обслуживание	10
10. Возможные неисправности и способы их устранения	11
11. Правила транспортировки и хранения	11
12. Гарантии изготовителя	11
13. Утилизация изделия	13
14. Свидетельство о приемке	14
15. Талон на гарантийное обслуживание	15
Приложение 1. Схема электрическая принципиальная	17
Приложение 2. Схема сборки	19

1. Общие указания.

- 1.1. Аппарат для подогрева предназначен для тепловой обработки пищевых продуктов на профессиональных кухнях.
- 1.2. Аппарат для подогрева готовит в горячей среде. Нагрев осуществляется ТЭНами мощностью 0,8 кВт. Нагреватели расположены таким образом, чтобы осуществлять равномерный нагрев всего объёма ёмкости.
- 1.3. ТЭНы и лампа освещения работают от электросети переменного тока частотой $50 \pm 0,4\%$ Гц, напряжением $220\text{В} \pm 10\%$. Изделие предназначено для эксплуатации в отапливаемом помещении с диапазоном температур окружающего воздуха от $+10^\circ\text{C}$ до $+35^\circ\text{C}$, относительной влажности воздуха 80% и наличии вытяжной вентиляции и атмосферном давлении 84,0 до 106,7 кПа (от 630 до 800 мм рт.ст.).
- 1.4. Изделие подключается к электросети аттестованным специалистом, имеющим допуск для работы с электрооборудованием напряжением до 1000 В.
- 1.5. Аппарат для подогрева должен включаться в электросеть от отдельного автоматического выключателя с током нагрузки не менее 50 А, согласно эл.схеме см.приложение 1.
- 1.6. Вид климатического исполнения УХЛ4.2 по ГОСТ 15150-69.
- 1.7. При покупке изделия требуйте проверку комплектности.
- 1.8. Изделие устанавливается на горизонтальной устойчивой поверхности.
- 1.9. При длительных перерывах в эксплуатации (на ночь) отключать изделие от сети электроснабжения.
- 1.10. Оберегайте изделие от ударов и небрежного обращения.
- 1.11. Аппарат для подогрева обслуживается только обученным квалифицированным персоналом.
- 1.12. Поверхность изделия, внешняя обшивка и навесные элементы могут нагреваться до температуры выше 60°C .
- 1.13. При нарушении потребителем правил, изложенных в настоящем руководстве по эксплуатации, изделие гарантийному ремонту не подлежит.

- 1.14. Все корпусные элементы изготовлены из пищевой нержавеющей стали, что позволяет использовать данную установку в системе общественного питания.
- 1.15. Приобретая наше изделие, внимательно ознакомьтесь с руководством по эксплуатации. Это поможет Вам успешно ее использовать в Вашей профессиональной деятельности.
- 1.16. Предприятие «Гриль-Мастер» постоянно совершенствует конструкцию изделий, поэтому внешний вид и технические характеристики изделия могут отличаться от указанных в данном руководстве без ухудшения потребительских свойств

2. Технические характеристики

№ п/п	Наименование	Ед.изм.	Параметры
1	Габаритные размеры (длина x ширина x высота) не более	мм	670x700x720
2	Нагревательные элементы: ТЭН	шт.	2
3	Потребляемая электрическая мощность, не более	кВт	1,6
4	Номинальное напряжение электросети	В	220
5	Частота тока	Гц	50
6	Размер ёмкости (длина x ширина x глубина)	мм,	650x530x200
7	Масса установки не более	кг	18

3. Комплектность.

Наименование	Кол-во
1. «Аппарат для подогрева»	1
2. Поддон	1
3. Держатель пакетов	1
4. Перемычка поддона	1
5. Руководство по эксплуатации	1
6. Сертификат соответствия	1
7. Гастроёмкость	1

4 Устройство прибора.

Панель управления с элементами управления указаны на рис.1. Основные части изделия указаны на рис.2 и перечислены в таблице 1.

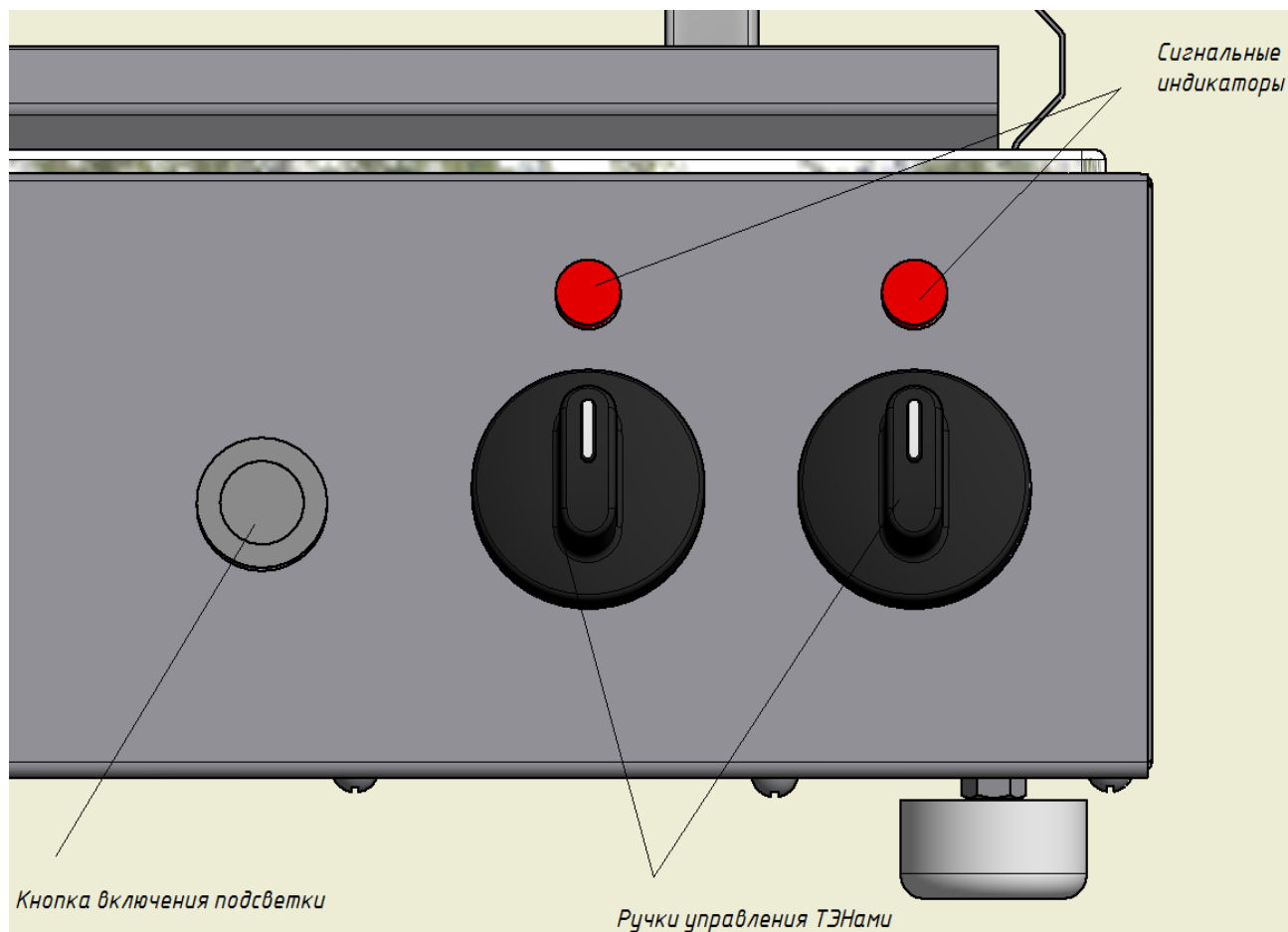


Рис. 1

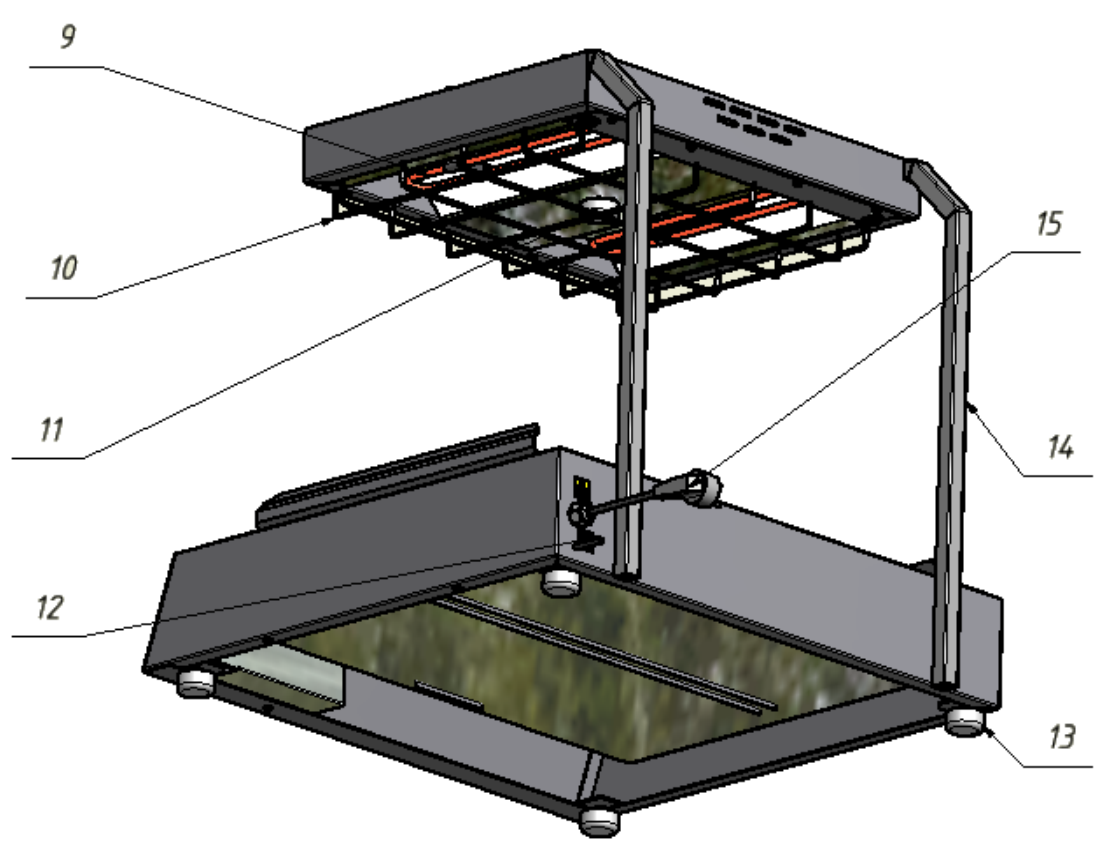
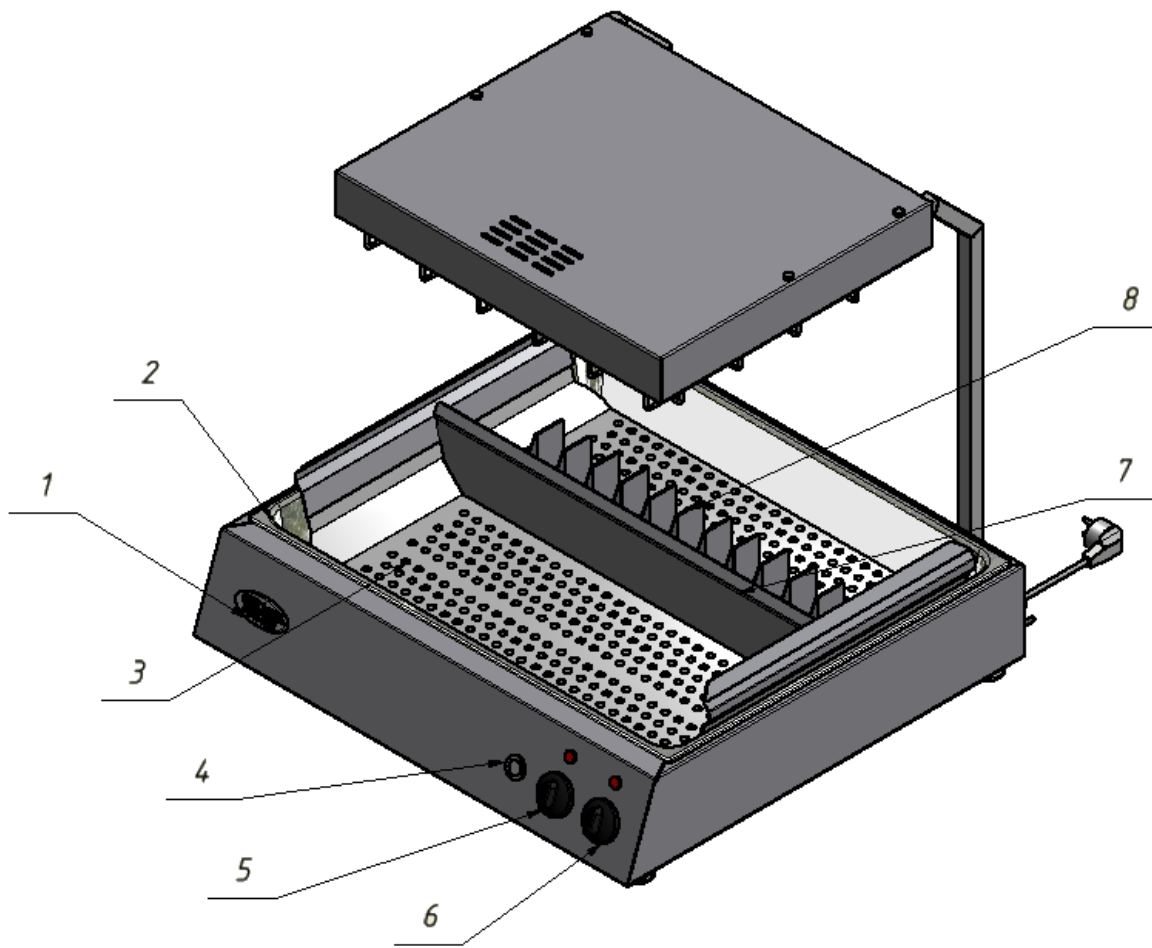


Рис. 2

Таблица 1

№ п/п	Наименование	Кол-во	№ п/п	Наименование	Кол-во
1	Эмблема фирмы	1	9	ТЭН	2
2	Ёмкость	1	10	Решётка	1
3	Поддон	1	11	Лампа подсветки	1
4	Кнопка включения подсветки	1	12	Заземление корпуса	1
5	Ручка управления ТЭНом	1	13	Ножка	4
6	Ручка управления ТЭНом	1	14	Стойка	2
7	Перемычка поддона	1	15	Вилка	1
8	Держатель пакетов	1			

5. Инструкция по установке

5.1. При распаковке «Аппарата для подогрева» убедиться в его сохранности

5.2. Изделие следует установить с соблюдением ГОСТ 12.2.124-90 «Оборудование продовольственное. Общие требования безопасности», но не менее 300мм от задней стенки изделия до стены и не менее 300мм от боковых стенок корпуса до рядом стоящего оборудования.

5.3. Подсоединить к сети 220 В.

6. Подготовка к работе

6.1. После распаковывания и установки изделия удалить защитную пленку, произвести санитарную обработку внутренней поверхности ёмкости и поддона с помощью стандартных средств очистки.

6.2. Первый раз установка должна быть использована без загрузки, при максимальной температуре для удаления остаточных продуктов обработки. Чтобы вывести запах изоматериала стекловаты- при первом использовании

нагревайте «Аппарат для подогрева» примерно в течении часа. В процессе работы «Аппарат для подогрева» образуется дым и неприятные запахи. После истечения времени отключить изделие. Дать остыть.

7. Порядок работы

- 7.1. Перед началом эксплуатации необходимо, включить электрические ТЭНы ручками управления ТЭНами, рис.1, расположенными в корпусе «Аппарата для подогрева» при этом загорятся сигнальные индикаторы рис.1
- 7.2. При включённых ТЭНах температура на поверхности ёмкости достигает 60°C, при включении только правого ТЭНа (соответственно ручкам переключения) температура поверхности ёмкости в левой части будет примерно 40°C, в правой около 55°C. При включении только левого ТЭНа (соответственно ручкам переключения) в левой части будет 55°C, в правой примерно 40°C
- 7.3. Для разделения упакованного продукта удобно использовать перемычку поддона поз. 7, рис 2, и держатель пакетов поз.8, рис 2.
- 7.4. Аппарату нужно давать остыть после непрерывной двух часовой работы.
- 7.5. По окончании приготовления пищи необходимо выключить все нагревательные элементы «Аппарат для подогрева»

8. Требования по технике безопасности и пожарной безопасности.

- 8.1. Изделие устанавливается на устойчивой горизонтальной поверхности, на расстоянии не менее 500мм от легковоспламеняющихся предметов.
- 8.2. «Аппарат для подогрева» Ф2ПКЭ выполнен с защитой от поражения электрическим током по классу 1 по ГОСТ 27570.0, степень защиты по ГОСТ 14254-IP33.
- 8.3. Общие требования безопасности к электрическим установкам в соответствии с ГОСТ 27570.0-87 «Безопасность бытовых и аналогичных электрических приборов» и ГОСТ 26582-85 «Машины и оборудование продовольственные».

- 8.4. После распаковывания, перед включением в сеть, «Аппарат для подогрева» должен быть выдержан при комнатной температуре в течение 2 часов.
- 8.5. Не загромождайте подходы к «Аппарат для подогрева».
- 8.6. Перед включением изделия убедитесь в целостности кабеля. Не допускается эксплуатация «Аппарата для подогрева» с поврежденным кабелем.
- 8.7. Перед использованием «Аппарат для подогрева» убедитесь в отсутствии посторонних предметов в ёмкости.
- 8.8. Не оставляйте изделие без присмотра во время приготовления пищи.
- 8.9. Будьте осторожны растительное масло и жиры легко воспламеняются.
- 8.10. При перемещениях изделия на новое место необходимо отключать его от электросети.
- 8.11. Все работы по устранению неисправностей и ремонту должны выполняться лицами, имеющими право на ремонт электроприборов и только после отключения «Аппарата для подогрева» от сети.
- 8.12. Осторожно! Крыша (см.поз.17 приложение2) может нагреваться более 100°C**

9. Техническое обслуживание.

- 9.1. Перед любыми работами по обслуживанию изделия отключите его от электросети.
- 9.2. Внешние части и поверхности из нержавеющей стали, а также резиновые уплотнители очищать губкой, смоченной в растворе теплой воды с нейтральным мылом, затем ополоснуть и вытереть насухо. Трудно удалимые пятна очищайте специальными средствами по уходу за нержавеющей сталью. Не используйте абразивные порошки и средства, содержащие агрессивные средства.
- 9.3. Для замены лампы подсветки (поз.11 рис.2) необходимо вывернуть стеклянную крышку с держателя лампы. Вывернуть лампу и замените ее новой лампой мощностью 15Вт, тип E14. Завернуть обратно стеклянную крышку.
- 9.4. Ежедневная чистка увеличит срок службы установки. Аккуратное и

бережное обращение с установкой и соблюдение требований настоящей инструкции, позволяет Вам успешно эксплуатировать ее длительное время.

10. Возможные неисправности и способы их устранения.

Наименование неисправности	Вероятная причина	Методы устранения
Не работает подсветка	1. Перегорела лампочка.	2. Заменить лампочку
Недостаточная температура	1. Перегорел ТЭН	1. Заменить неисправный ТЭН

11. Правила транспортировки и хранения.

- 11.1. До установки изделия у потребителя, оно хранится в заводской упаковке в отапливаемых и вентилируемых помещениях при температуре от +1°C до +40°C при относительной влажности воздуха не более 80%, при отсутствии в воздухе кислотных и других паров.
- 11.2. Складирование изделий в упаковке должно производиться не более чем в 1 ярус.
- 11.3. Упакованные изделия должны храниться по 3 или 5 группе условий хранения по ГОСТ15150-69.
- 11.4. Транспортирование изделия должно производиться в заводской упаковке в вертикальном положении высотой не более чем в 1 ярус, с предохранением от осадков и механических повреждений.

12. Гарантии изготовителя.

- 12.1. Изготовитель гарантирует соответствие качества изделия требованиям действующей технической документации при соблюдении потребителем условий и правил хранения, транспортирования и эксплуатации, установленных в эксплуатационной документации.

12.2. Гарантийный срок хранения 6 месяцев со дня продажи. Гарантийный срок эксплуатации 12 месяцев со дня продажи.

12.3. В течение гарантийного срока предприятие производит гарантийный ремонт. Изготовитель гарантирует, что оборудование не содержит дефектов по причине качества изготовления или материалов, а также его нормальное функционирование после проведения монтажных, пусконаладочных или ремонтных работ в соответствии с требованиями данного руководства.

12.4. Гарантия не охватывает стоимости работ и запасных частей в следующих случаях:

12.4.1. не предусмотренного применения или чрезмерного использования изделия;

12.4.2. повреждения изделия за счет удара или падения;

12.4.3. подключения в электросеть с параметрами не указанными в паспорте, а также отсутствия заземления изделия;

12.4.4. повреждения изделия пожаром, наводнением или другим стихийным бедствием;

12.4.5. транспортировки изделия в не правильном положение с нарушением правил перевозки;

12.4.6. выход из строя деталей, подверженных нормальному износу.

12.5. Претензии в адрес предприятия-изготовителя предъявляются в случае, если поломка произошла по вине завода-изготовителя в период гарантийного срока.

12.6. Рекламация, полученная предприятием-изготовителем, рассматривается в десятидневный срок. О принятых мерах письменно сообщается потребителю.

12.7. Для определения причин поломки потребитель создает комиссию и составляет акт, в котором должны быть указаны:

12.7.1. заводской номер изделия;

12.7.2. дата получения изделия с предприятия-изготовителя или торгующей организации и номер документа, по которому он был получен;

12.7.3. дата ввода в эксплуатацию;

- 12.7.4. описание внешнего проявления поломки;
- 12.7.5. какие узлы и детали сломались, износились, и т. д.;
- 12.8. К рекламации следует приложить:
 - 12.8.1. заполненный гарантийный талон;
 - 12.8.2. акт о поломке.
- 12.9. Если в течение гарантийного срока изделие вышло из строя по вине потребителя, то претензии предприятием-изготовителем не принимаются.
- 12.10. Рекламация на детали и узлы, подвергшиеся ремонту потребителем, предприятием-изготовителем не рассматриваются и не удовлетворяются.
- 12.11. В случае поломки изделия после окончания срока гарантии предприятие-изготовитель осуществляет ремонт по взаимной договоренности.

Настоящая гарантия не дает права на возмещение прямых или косвенных убытков.

13. Утилизация изделия.

- 13.1. Материалы, применяемые для упаковки изделия, могут быть использованы повторно или сданы на пункты по сбору вторичного сырья.
- 13.2. Изделие, подлежащее утилизации, необходимо привести в непригодность, обрезав шнур питания, и утилизировать в соответствии с действующим законодательством.

код продукции

«Аппарат для подогрева»
ПАСПОРТ
Ф2ПКЭ(200) .00.00.000ПС

1. ОСНОВНЫЕ СВЕДЕНИЯ ОБ ИЗДЕЛИИ

Аппарат для подогрева Ф2ПКЭ(200) 00.00.000

№ _____

заводской номер изделия

Дата выпуска _____

2. СВИДЕТЕЛЬСТВО О ПРИЕМКЕ

Изделие изготовлено и принято в соответствии с действующей технической документацией и признано годным к эксплуатации

Мастер ОТК

М.П. _____

Регистрационный талон

Организация _____

Адрес _____

Руководитель _____

Контактный

тел./факс _____

Где было приобретено

оборудование _____

КОРЕШОК ТАЛОНА

На гарантийный ремонт электрического аппарата

Модели Ф2ПКЭ(200) Талон изъят

« ____ » _____ 20 ____ г.

Механик _____

(фамилия)

(подпись)

Россия. г. Смоленск, ул. Шевченко 79

ТАЛОН

на гарантийный ремонт электрического аппарата

Заводской номер _____ и модель__ Ф2ПКЭ (200)

Дата выпуска « ____ » _____ 20 ____ г.

Продан _____

(наименование торгующей организации)

Дата продажи « ____ » _____ 20 ____ г.

Владелец и его адрес _____

Подпись _____

Выполнены работы по устранению неисправностей

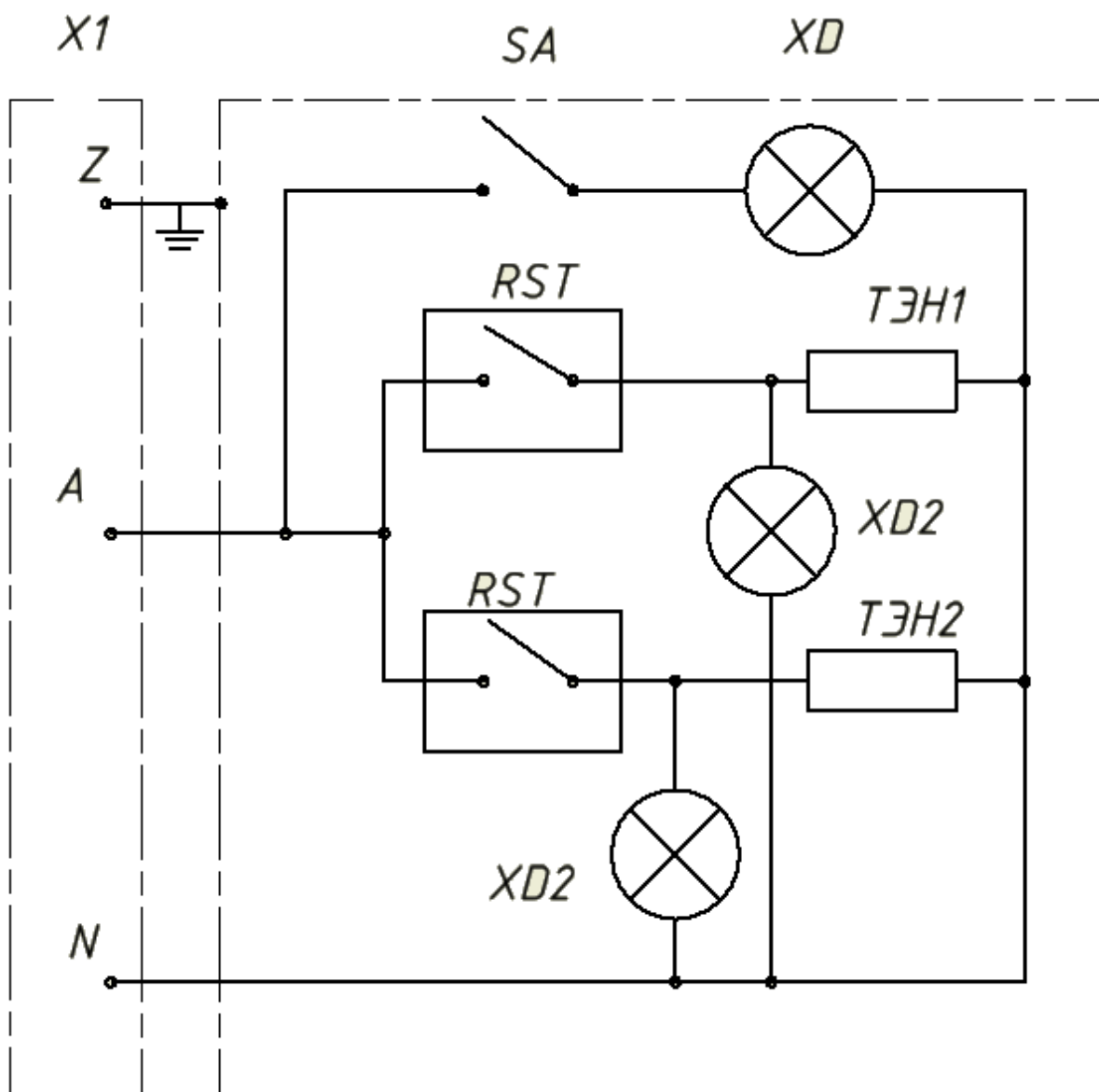
« ____ » _____ 20 ____ г. Механик _____

(подпись)

Владелец _____ (подпись)

Приложение 1

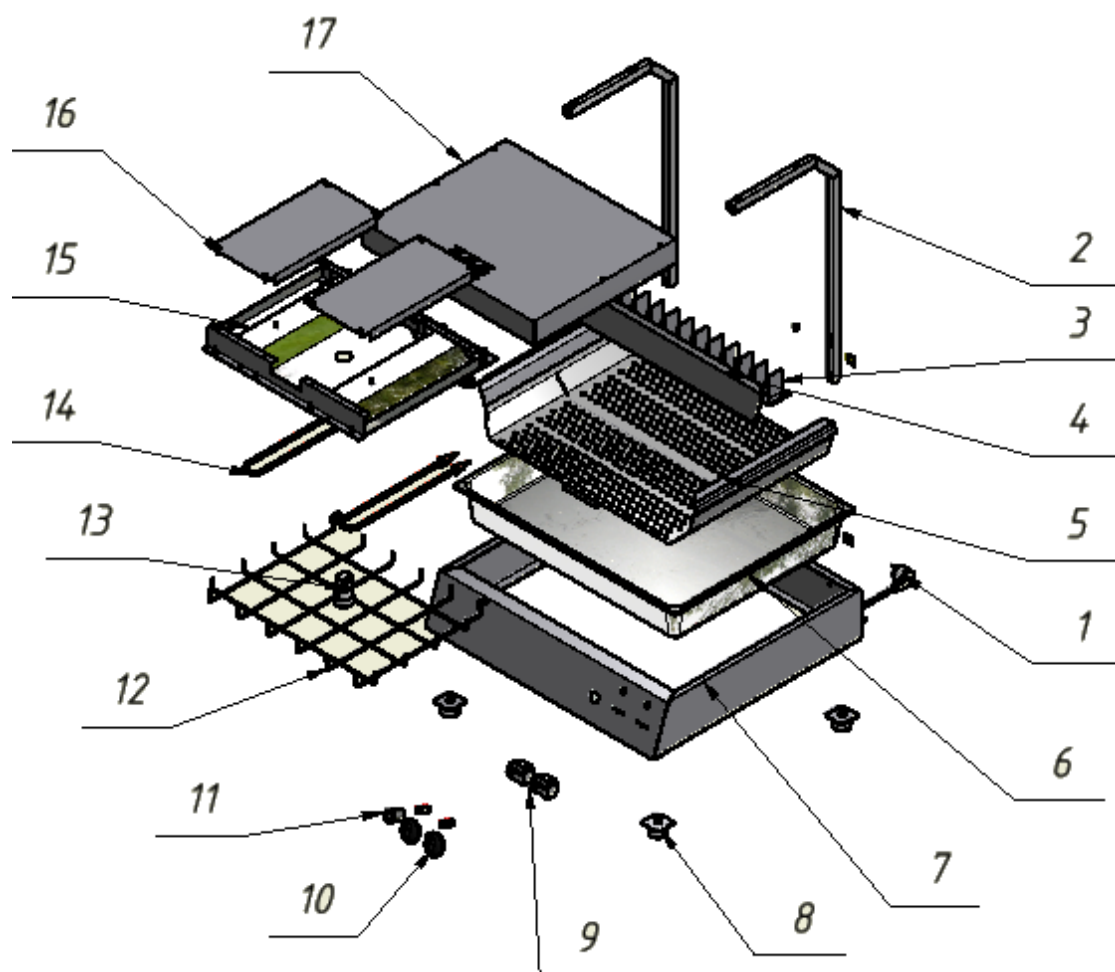
Схема электрическая принципиальная «Аппарат для подогрева»Ф2ПКЭ(200)



Перечень элементов

Зона	Поз. обозначение	Наименование	Кол.	Примечание
	<i>X1</i>	<i>Евровилка угловая 16А</i>	<i>1</i>	
	<i>SA</i>	<i>Переключатель кнопочный ПКн501-1-3 с фиксацией, черный, без подсветки</i>	<i>1</i>	
	<i>XD</i>	<i>Лампа со стеклом 15W, 250V</i>	<i>1</i>	
	<i>RST</i>	<i>Пакетный переключатель 16А, 250V T125</i>	<i>2</i>	
	<i>ТЭН1</i>	<i>ТЭН 70, А8/0,8 К 220</i>	<i>1</i>	
	<i>ТЭН2</i>	<i>ТЭН 70, А8/0,8 К 220</i>	<i>1</i>	
	<i>XD2</i>	<i>Сигнальный индикатор</i>	<i>2</i>	

Приложение 2



№	Код	Описание	Кол.
1	21603.	Вилка	1
2	21603. 05.00.000-03	Стойка	2
3	21603. 04.00.000-03	Держатель пакетов	1
4	21603. 02.00.005-03	Перемычка поддона	1
5	21603. 02.00.001-03	Поддон	1
6	21603.	Ёмкость	1
7	21603. 01.00.001-03	Корпус	1
8	21603. 01.02.000-03	Ножка	4
9	21603.	Пакетный переключатель 16А 250V Т125	2
10	21603.	Ручка включения ТЭНа	2
11	21603.	Переключатель кнопочный ПКн-501-1-3	1
12	21603. 03.04.000	Решётка	1
13	21603.	Лампа со стеклом 15W 250V	1
14	21603.	ТЭН 70 А8/0,8 К220	2
15	21603. 03.01.001	Зеркало ТЭНа	1
16	21603.03.00.004	Тепловой экран	2
17	21603. 03.00.005-02	Крыша	1