

Руководство по Эксплуатации

РУССКИЙ

**LineMicro™**

**ВНИМАНИЕ!** Перед использованием прочитайте инструкцию

# Значение пиктограмм

---



## Опасность!

Ситуация, представляющая немедленную опасность, или ситуация, представляющая опасность получения увечья или смертельного исхода.



Опасность: опасность возгорания!



Советы и полезная информация



Опасность удара электрическим током!



Знак защитного заземления



Прочитайте руководство по эксплуатации



Знак эквипотенциальности



Опасность: риск получения ожогов



Обратиться к другой главе

# Содержание

---

<b>Значение пиктограмм</b>	2
<b>Содержание</b>	3
<b>Введение</b>	4
<b>ИНСТРУКЦИЯ ПО ЭКСПЛУАТАЦИИ</b>	
- Правила техники безопасности	5-7
<b>Инструкции по эксплуатации устройства и Гарантия</b>	8
<b><i>Control</i> Управление</b>	9
<b>ИНСТРУКЦИЯ ПО УСТАНОВКЕ</b>	
- Правила техники безопасности	10
<b>Установка устройства</b>	11
<b>Электрические соединения</b>	12-13
<b>Вывод дыма из камеры печи</b>	14
<b>Сертификация</b>	15

# Введение

---

Уважаемый покупатель,

Мы хотели бы поздравить и поблагодарить Вас за выбор и приобретение печи серии LineMicro™ мы надеемся, что это только начало плодотворного и долгосрочного сотрудничества.

Следующая информация и рекомендации касаются правильной установки устройства, использования и технического обслуживания с целью защитить вас от вреда и предложить наилучшие рабочие характеристики устройства.

**UNOX** S.p.A.

<b>Дилер:</b>	<b>Установщик:</b>
	<b>Дата установки:</b>

# ИНСТРУКЦИЯ ДЛЯ ОПЕРАТОРА

## Внимание!

Внимательно прочитайте данное руководство, так как оно содержит важные инструкции, касающиеся вашей безопасности и эксплуатации устройства. Бережно храните эту брошюру, чтобы она была доступна для других операторов.



## Требования техники безопасности

Все монтажные процедуры и электрические соединения должны выполняться квалифицированным персоналом в соответствии с действующим регламентом.

## Общие правила техники безопасности

Устройство должно использоваться исключительно в целях, для которых оно было разработано. Печь предназначена для приготовления продуктов питания, как указано ниже. Любое другое применение считается неправильным. Диапазон рабочих температур печи составляет 0-260°C (0-500°F).

### Устройство может использоваться для:

- приготовления кондитерских или хлебобулочных изделий, как свежих, так и замороженных;
- разморозки и подогрева замороженных и охлажденных продуктов;

Если вы хотите открыть дверцу духовки во время работы без риска повреждения устройства, мы рекомендуем вам открыть дверцу полностью, чтобы тепло рассеялось в окружающей среде и не повредило боковые колонки.



Располагайте кастрюли не менее чем в 20 мм друг от друга для обеспечения циркуляции воздуха при размещении пищи в камере печи. Не солите пищу в камере печи.

Не готовьте продукты, содержащие легко воспламеняющиеся вещества (например, продукты на основе спирта). Вещества, имеющие низкую точку воспламеняемости, могут самовоспламениться - возможен пожар и взрыв внутри печи, что приведет к резкому открытию дверцы с возможным нанесением ущерба.

Чистящие средства и жидкости для удаления накипи, а также связанные с очисткой аксессуары, могут быть использованы только в целях, указанных в данном руководстве.

Все другие виды использования не соответствуют требованиям и, следовательно, опасны. Немедленно замените стеклянные окна дверцы, если они повреждены.

Опасность: внезапная поломка.

Персонал должен пройти учебные курсы, а также курсы по технике безопасности на регулярной основе, с целью избежать несчастных случаев или повреждения устройства.

# Требования техники безопасности

---



## Эксплуатация: правила техники безопасности

Это устройство может использоваться детьми в возрасте от 8 лет и лицами с ограниченными физическими, сенсорными или умственными способностями или нехваткой опыта и знаний, если они находятся под контролем или получили инструктаж по вопросам использования устройства в условиях безопасности и понимают связанные с этим риски. Дети не должны играть с устройством. Очистка и обслуживание не должны производиться детьми без наблюдения взрослых.

Дети должны находиться под присмотром, чтобы они не играли с устройством.

При первом использовании печи следует проверить, что руководство, пластиковые пакеты и другие предметы находятся внутри камеры.

Убедитесь, что все подвесные рамы и передвижные держатели противней находятся внутри печи, на своем месте, как это предусмотрено правилами - контейнеры с горячими жидкостями могут упасть или выскользнуть из камеры - опасность получения ожогов!

Перед приготовлением убедитесь, что камера печи свободна от каких-либо остатков чистящей жидкости. Удалите остатки чистящей жидкости с помощью влажной ветоши, используя подходящие защитные средства для рук, рта и глаз. Тщательно смыть - Опасно: Коррозия!

Панели управления можно активировать только кончиком пальца; любой другой предмет может нанести повреждения и/или привести к сбоям, что, в свою очередь, ведет к аннулированию гарантии.

Используйте устройство при температуре в помещении от +5°C до +40°C.

Внешние компоненты могут превышать 60°C: Прикасайтесь только к органам управления устройства. Риск получения ожогов!

Когда противни содержат жидкости или заполнены во время приготовления пищи, не используйте стеллажи, которые не позволяют видеть происходящее внутри противня - риск получения ожогов!

Соблюдайте осторожность во время вынимания противня, содержащего горячие жидкости.

Уделяйте пристальное внимание и осторожность при обращении с подносами с едой во время и после приготовления: они могут быть очень горячими и вызвать ожоги.

Следует применять защитную термоодежду и другие средства защиты для манипуляций внутри разогретой камеры - риск ожогов!

Всегда открывайте дверцу медленно и с осторожностью: риск получения ожогов в следствии выпуска крайне горячего пара.

Никогда не размещайте рядом с печью легковоспламеняемые предметы - риск пожара!

## Требования техники безопасности

### Уход, осмотр и очистка

Очищайте печь ежедневно для поддержания надлежащего уровня гигиены, а также для защиты стали, из которой изготовлена камера, от повреждений и коррозии.

#### **Внимание!**

Если не проводить очистку устройства должным образом и с достаточной частотой, это может привести к воспламенению остатков пищи или жира внутри камеры - риск пожара!

Очищайте печь каждый день, чтобы избежать коррозии внутри камеры.

Не очищайте устройство с помощью приборов, распыляющих горячую воду или подающих струю воды под высоким давлением. Используйте только чистящие средства, рекомендованные производителем устройства.

Очистители, изготовленные другими производителями, могут привести к повреждению устройства и, следовательно, аннулированию гарантии. Не используйте абразивные материалы или едкие моющие средства.

Ежедневная очистка уплотнителя камеры печи с помощью неабразивного моющего средства продлевает срок службы устройства.

Не используйте продукты на основе кислоты и/или абразивные инструменты и/или продукты.

Не используйте воду под давлением для очистки внешних поверхностей.

Используйте влажные салфетки и специальные чистящие средства для очистки стали.

Не используйте продукты на основе кислоты и/или аммоний.

### **Установка, осмотр, техническое обслуживание и ремонт**

#### **Опасность: высокое напряжение!**

Установка, осмотр, техническое обслуживание и ремонт должны выполняться квалифицированным и обученным персоналом. Отключите подачу электроэнергии к устройству перед выполнением этих действий.

Если устройство установлено на колесной опоре, убедитесь, что ее передвижение не влечет за собой повреждения электрических кабелей, шлангов, дренажных труб и т.п.

Не ставьте источники тепла рядом с устройством.

Убедитесь, что все электрические кабели и выпускные трубки правильно отключены при перемещении устройства. Если устройство перемещено в исходное положение, убедитесь, что включен механизм торможения и что электрические кабели и дренажные трубы подсоединены правильно.

Лучше всего, воспользоваться услугами авторизованной технической службы (квалифицированного специалиста), которая должна по крайней мере раз в год проверять и обеспечивать исправное функционирование устройства.

# Инструкции устройства

---

Не ставьте источник тепла (например, решетки-гриль, фритюрницы и т.д.) рядом с печью.

Система нагрева и вентилятор автоматически выключаются при открытии дверцы духовки (только для модели "Domenica"). Приводится в действие встроенный механизм выключения вентилятора. Вентилятор продолжает вращаться еще некоторое время.

Если устройство оставалось включенным более чем 15 минут, но не выбран никакой рабочий режим, оно автоматически переходит в режим ожидания (stand-by) для сбережения электроэнергии. Чтобы выйти из режима ожидания просто нажмите кнопку START/STOP и удерживайте её не менее 3 секунд.

Если печь переходит в режим ожидания надолго (например, ночью), оставьте дверцу печи приоткрытой.

Если печь не используется в течение длительного периода (например, нерабочие дни), отключите источник питания устройства.

По истечении срока службы печь нельзя утилизировать как бытовые отходы или оставлять в контейнерах с использованной бытовой техникой муниципальных центров по сбору отходов.

Мы будем рады помочь вам правильно утилизировать ваше устройство.

## Гарантия

Установка продукта UNOX должна осуществляться авторизованной сервисной службой UNOX. Дата установки и модель устройства должны быть задокументированы по окончании монтажа у покупателя, путем письменного подтверждения или счета за установку дилером или авторизованной технической службой UNOX, в противном случае гарантия будет не действительна;

Гарантия UNOX распространяется на все неисправности объективно связанные с производственными проблемами. Гарантия не распространяется на повреждения, связанные с транспортировкой, плохими условиями хранения, обслуживания или неправильной эксплуатации продукта. Также исключаются повреждения в связи с установкой оборудования, не соответствующей техническим спецификациям Unox, и связанные с условиями окружающей среды, такими как, некачественное водоснабжение, отсутствие водоподготовки, низкое качество газа, или электроснабжение с несоответствующим номинальным напряжением или мощностью. Также гарантия не распространяется на любые повреждения от скачков напряжения или подделки не авторизованными или некомпетентными лицами. Гарантия не распространяется на повреждения печи, вызванные известковыми отложениями. Кроме того, гарантия не распространяется на расходные материалы, такие как: уплотнение, лампочки, стеклянные панели, декоративные детали и части, подверженные нормальному износу. Гарантия будет признана недействительной в случае повреждений, возникших в результате неправильной установки или установки, выполненной не авторизованной технической службой.



## Control Управление

---

### Установка продолжительности готовки

Время приготовления пищи может быть установлено с помощью диска (цифровой диск слева): время может быть установлено на любое значение 0 до 60 минут.

При повороте диска по часовой стрелке устанавливается продолжительность готовки; в то время как при повороте против часовой стрелки (ручное положение) устанавливается непрерывный режим работы печи.

При повороте диска печь включается и активизируется вращение вентилятора, а также включаются все внутренние лампы.

При установке диска на ноль печь выключается по завершении цикла.

Печь выключена, только когда диск остается точно на отметке "0". Подождите 5 минут, перед тем как оставлять устройство без внимания, чтобы гарантировать надлежащее функционирование.



### Установка рабочей температуры

Температуру внутри камеры можно установить с помощью диска температуры (цифровой диск справа):

можно установить любую температуру от 0 до 260°C (0 - 500°F).

когда вкл, зеленый индикатор температуры показывает, что нагревательный элемент активирован, он отключится, как только будет достигнута заданная температура.



# ИНСТРУКЦИЯ ПО УСТАНОВКЕ

---



## Требования техники безопасности:

Все монтажные процедуры и техобслуживание должны выполняться квалифицированным персоналом в соответствии с действующим регламентом. Назначенный технический персонал должен быть проинформирован и должен соблюдать правила техники безопасности во время ремонта изделий, а также принимать меры по обеспечению безопасности на рабочем месте. Гарантия будет аннулирована, если устройство установлено квалифицированными специалистами, но не уполномоченными компанией UNOX.

С учетом вышеизложенного, UNOX не несет ответственности за любые ошибки, сделанные в ходе указанных операций, или за любые ошибки из-за неправильного толкования или неправильного применения правил или данного руководства.



## Внимание!

Установка, ремонт, техобслуживание и очистка, выполненные неправильно, а также любые изменения устройств, могут стать причиной повреждений, ущерба или несчастных случаев. Внимательно прочитайте инструкцию по установке перед установкой устройства.

## Первые операции и размещение

### Место установки

Перед установкой печи измерьте пространство и точное необходимое положение электрических соединений, систем водопровода и дымоудаления в соответствии с чертежами, находящимися в прилагаемой папке "Технические требования".



## Внимание!

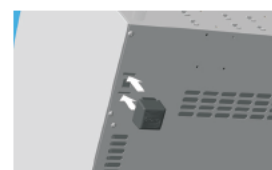
Не устанавливайте устройство рядом с легковоспламеняющимися материалами.

Стены, перегородки, кухонная мебель, декоративные молдинги и т.д. должны быть сделаны из огнестойкого материала в случае, если находятся в непосредственной близости от печи. В противном случае, они должны быть покрыты огнестойким изоляционным материалом, а также следует принять меры предосторожности в соответствии с правилами противопожарной безопасности.



### Удаление защитной плёнки

Аккуратно снимите защитную пленку с наружных стенок устройства и убедитесь, что на поверхности печи не осталось клея. Используйте специальный растворитель, чтобы удалить остатки клея.



### Крепление ножек

Ножки, находящиеся в пакете внутри упаковки, необходимы для обеспечения потока воздуха для охлаждения электронных компонентов и внешних стенок печи. Таким образом, они должны быть надлежащим образом прикреплены к устройству. Вставьте ножки, как показано на рисунке.

**Внимание!** Не используйте печь, если ножки не установлены, так как это может привести к перегреву электронных компонентов и необратимому ущербу.

## Установка устройства

### Предупреждение

Установите прибор, соблюдая правила техники безопасности, указанные ниже.

Установите прибор так, чтобы задние и боковые панели были легко доступны для проведения техобслуживания и для всех электрических соединений.

Прибор не предназначен для скрытой установки или встраивания в другое оборудование, поэтому никогда не устанавливайте устройства одно на другое в случае наличия более одной печи.

Установите прибор в 10 см от задней стены и выпускной системы духовки.

Особенно касается печей: все модели должны быть размещены на основании, таком как расстоечная камера, стойка с противнями или огнестойкий стол.

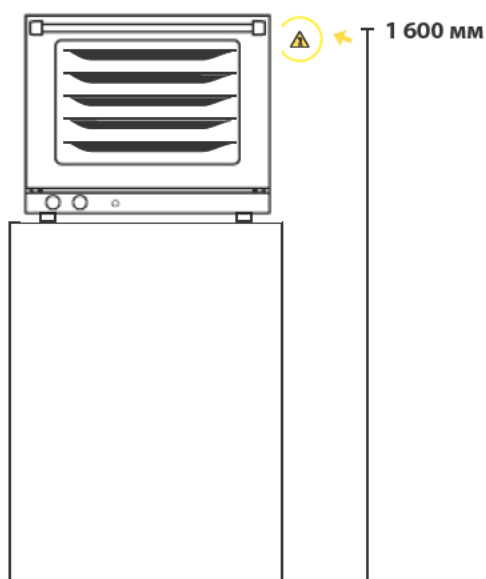
Не устанавливайте печи на полу.

Убедитесь, что все стены, перегородки, кухонная мебель, декоративные молдинги и т.д., находящиеся около печи, выполнены из огнестойких материалов.

В противном случае, они должны быть покрыты огнестойким изоляционным материалом, а также следует принять меры предосторожности в соответствии с правилами противопожарной безопасности.

Если печь находится вблизи жаровни или других источников брызг горячей жидкости, следует соблюдать дистанцию не менее 45 см сбоку и не менее 70 см сзади от печи

В целях безопасности, настольные устройства должны быть установлены на опорную структуру или шкаф производства UNOX. Максимальная рабочая высота самого верхнего уровня печи составляет 1 600 мм.



#### Наклейки безопасности

“макс. высота последней стойки для противней содержащих жидкость”  
находятся внутри печи.

После установки печи наклеить  
знак на высоте 1600 мм.

(см. пример)

# Электрические соединения

---

## Предупреждение

Электрические соединения к сети электропитания должны быть выполнены в соответствии с действующими правилами. Устройство должно быть расположено таким образом, чтобы вилка, которая вставляется в электророзетку, легко до нее доставала (для приборов с вилкой типа F (Шуко)). Изолирующее устройство должно быть подключено на входе электросоединений печи, в соответствии с местным регламентом. Мы рекомендуем использовать защитный выключатель на случай сбоя электросети. Проверьте, что напряжение в сети не отличается от напряжения, указанного на заводской табличке устройства, прежде чем начинать работу.

Info

### Внимание!

Электрические соединения должны быть выполнены техническими специалистами, зарегистрированными в профессиональных организациях, предусмотренных законом, чтобы практиковать свою профессиональную деятельность в соответствии с законодательством страны, в которой осуществляется установка. Назначенный технический персонал должен быть проинформирован и должен соблюдать правила техники безопасности для ремонта изделий, а также принимать меры по обеспечению безопасности на рабочем месте. С учетом вышеизложенного, UNOX не несет ответственности за любые ошибки, сделанные в ходе указанных операций, или за любые ошибки из-за неправильного толкования или неправильного применения правил.



### Внимание!

Соблюдать цветовой код кабеля. Неправильное подключение может привести к поражению электрическим током. Неправильное подключение может привести к повреждению прибора.

### Цветовой код проводки:

- Желтый/зеленый** = заземление
- Синий** = нейтраль
- Коричневый, серый или черный** = фаза L1, L2, L3

Перед подключением печи к электросети сравнить электрические характеристики системы с требованиями, перечисленными на заводской табличке. Если напряжение и фазы отличаются, убедитесь, что подключение устройства выполнено правильно, следуя указаниям на технических листах в приложении. Убедитесь в отсутствии электрической дисперсии между фазой и землей. Проверьте электрическую непрерывность между внешним кожухом и кабелем системы заземления. Используйте цифровой комбинированный измерительный прибор для таких операций.



### Внимание!

Убедитесь, что все электрические соединения надежно затянуты перед подключением устройства к электросети.

## Электрические соединения

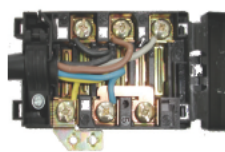
- а- Подключение к электросети должно быть выполнено согласно действующим стандартам. Используйте устройство при температуре в помещении от +5°C до +40°C. Убедитесь, что значения напряжения и частоты соответствуют указанным на табличке печи перед подключением к сети электропитания. Прибор должен быть расположен таким образом, чтобы обеспечить свободный доступ к вилке питания. Что касается печей, оснащенных силовым кабелем без вилки (XF040, XF043 и т.п.), установить однополюсный переключатель между устройством и электросетью, обеспечив возможность доступа к нему после установки; минимальное расстояние между контактами переключателя должно быть 3 мм, и они должны быть соответствующей мощности. Мы рекомендуем использовать дифференциальный термомангнитный выключатель. Проверьте, что напряжение в сети не отличается от напряжения, указанного на заводской табличке устройства более чем на  $\pm 10\%$ . Предохранительный термостат должен быть надежно закреплен таким образом, чтобы его нельзя было снять без помощи инструмента.
- б- Устройство должно быть подключено к линии заземления. Кроме того, устройство должно быть включено в эквипотенциальную систему, эффективность которой должна быть соответствующим образом проверена в соответствии с действующими стандартами. Это соединение должно быть выполнено между устройствами с помощью зажима с соответствующим знаком:



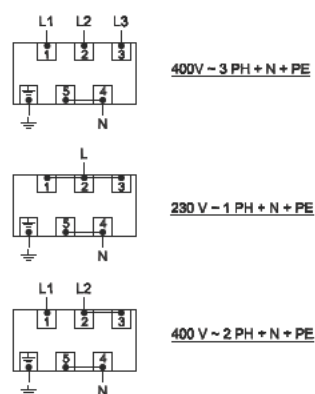
Устройство должно быть включено в эквипотенциальную систему, эффективность которой должна быть соответствующим образом проверена согласно действующим стандартам. Эквипотенциальное соединение состоит в электрическом подключении печи к другим электрическим приборам в целях приведения различных электрических линий заземления к одному электрическому потенциалу. Символ эквипотенциального соединения находится возле зажима, который следует использовать для эквипотенциального соединения. Эквипотенциальный провод должен иметь минимальное поперечное сечение 10 мм<sup>2</sup> и быть желто-зеленого цвета.

- 1- Печи, оснащенные вилкой типа F (230 Вольт однофазн.): просто вставить вилку в розетку (розетка должна соответствовать поставляемой вилке по мощности)
- 2- Печи, оснащенные шнуром питания (400 В, 3 фазы + нейтраль): эти печи имеют шнур питания, состоящий из 5 жил: следует подключить к соответствующему 5-полюсному, 3-фазному разъему адекватной мощности или подключить шнур непосредственно к электросети.

Кабель питания может быть заменен для печей, оснащенных 5-жильным кабелем с целью адаптации печи к поставляемому типу электрического тока. Для замены кабеля питания следуйте описанным ниже действиям:



- Откройте крышку клеммной колодки, поддев её с помощью отвертки со стороны двух боковых язычков (1)
- Отвинтить винты крепления проводов (2)
- Отвинтить винт кабельного зажима (3)
- Вынуть поставляемый кабель
- Подключить провода нужного кабеля, следуя выбранной схеме соединений; убедиться, что винты клемм плотно затянуты
- Закрепить новый кабель, используя кабельный зажим
- Закройте крышку клеммной колодки



# Вывод дыма из камеры печи

---

## ПРЕДУПРЕЖДЕНИЕ:

**Следуйте электрической схеме при подключении кабеля к клеммам: вставьте медную перемычку и кабель питания и полностью затяните винты, чтобы и перемычка и кабель были надежно закреплены при затяжке винтов. Неправильное подключение может привести к перегреву клеммной колодки и её расплавлению.**

## Вывод дыма из камеры печи

Вентиляция, подключенная к камере печи, расположена в задней части печи; горячий дым и пар выпускается в течение цикла готовки (температура и влажность дыма зависят от рабочих параметров печи и от типа и количества продукта, расположенного внутри камеры). Дым, который выходит из дымохода, может быть выпущен в открытую атмосферу или сконденсирован.

## УТИЛИЗАЦИЯ

---

В соответствии со Ст. 3 Указа № 49 от 2014 “Директивы WEEE об утилизации электрического и электронного оборудования”.



Символ WEEE - мусорный бак на колесиках с перечеркнутой черной линией сверху - означает, что продукт поступил на рынок после 13го августа 2005 и по окончании эксплуатации не должен утилизироваться вместе с другими отходами, только отдельно. Все оборудование было произведено с использованием металлических материалов, подвергающихся вторичной переработке(нержавеющая сталь, железо, алюминий, цинковые пластины, медь и т п.), что составляет более 90% от его веса.

Оборудование должно быть подготовлено к утилизации путем отсоединения кабеля питания и закрытия двери или других камер( при их наличии). Также необходимо уделить внимание управлению данным продуктом по окончании его эксплуатации; снижению любого негативного влияния на окружающую среду и повышению эффективности использования ресурсов,используя принципы “платит тот,кто загрязняет”; профилактике, подготовке для повторного использования, переработке и восстановлению оборудования. Незаконная или неправильная утилизация продукта влечет за собой санкции в соответствии с Действующим Законодательством.

### **Информация об утилизации в Италии:**

В Италии все оборудование с символом WEEE должно быть доставлено :

- в Центры Сбора (также называемые эко-острова или эко-платформы)
- к дилерам, у которых было приобретено оборудование. Они обязаны собирать старое оборудование бесплатно (сбор “один в один”);

### **Информация об утилизации в странах ЕС:**

В разных государствах ЕС были приняты различные Директивы об оборудовании с символом WEEE , поэтому для корректной утилизации оборудования, мы рекомендуем Вам обратиться в местные органы власти или к своему дилеру, чтобы следовать правильному алгоритму.

## Сертификация

---

Производитель: UNOX S.p.A.

Адрес: Via Majorana, 22 - 35010 Cadoneghe, Padua, Italy

Заявляет под свою ответственность, что продукт:

**LineMicro™**

Соответствуют Директиве 2006/42/ЕС и разработаны в соответствии со следующими стандартами:

- EN60335-1:2012 + A11: 2014
- EN 60335-2-42: 2003 + A1: 2008 + A11:2012
- EN62233: 2008

Директиве по электромагнитным продуктам 2004/108/ЕС и разработано в соответствии со следующими стандартами:- EN 55014-1: 2006 + A1: 2009 + A2: 2011

- EN 55014-2: 1997 + A1: 2001 + A2: 2008
- EN 61000-3-2: 2006 + A1: 2009 + A2: 2009
- EN 61000-3-3: 2008
- EN 61000-3-11: 2000
- EN 61000-3-12: 2011
- EN 61000-6-2: 2005
- EN 61000-6-3: 2007

Печи серии XAF отвечают следующим стандартам:

UL197

CSA C22.2 No. 109

NSF/ANSI 4-2009



LD292A3.D00-CP-00 - Печать: 10-2014  
Подлежит техническим изменениям.



**UNOX S.p.A.**  
Via Majorana, 22 - 35010 - Cadoneghe (PD) - Italy  
Тел.: +39 049 86.57.511 - Факс: +39 049 86.57.555  
**Инструкция по эксплуатации**

