

205746 RoboFry RF Фритюрница электрическая с системой фильтрации масла и контроллером RoboLabs

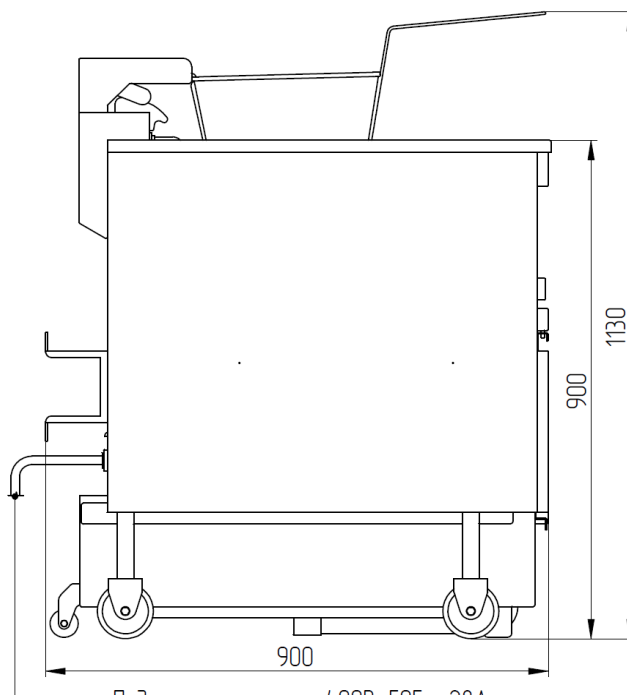
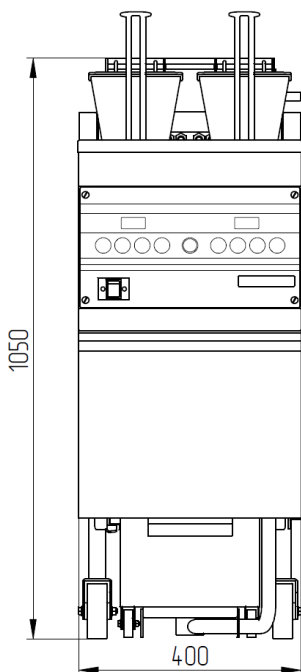


Общее описание

Фритюрница электрическая с системой фильтрации масла на закрытом стенде с одной ванной объемом 29л. Ванна имеет холодную зону объемом 1,7 л для сгоревших частичек продукта. В комплекте две корзины из нерж. стали. Фритюрница оснащена механизмом поднятия ТЭНов. Управление осуществляется с помощью контроллера RoboLabs, который имеет по 4 независимых режимов приготовления на каждую корзину. В комплекте с фритюрницей поставляются 10 бумажных фильтров.

Технические характеристики

Объем масла – 25 литров
Размер корзины – не менее 120x275x120 мм
Рекомендованная загрузка в корзину 750 – 1000 гр
Конструкция изготовлена из нерж. стали AISI 430
Напряжение — 400 В 50Гц
Номинальная мощность — 17500 Вт
Подключение к сети — кабель 3 м 3Р+N+E (без вилки)
Габаритные размеры (ДхШхВ) — 400x900x1050 мм
Масса не более 90 кг



Подключение к сети 400В, 50Гц, 28А
Сетевой провод 3м (без вилки)
Рекомендуется 3Р+N+E 32А

Функциональные возможности контроллера RoboFry



- 8 таймеров программ приготовления, по 4 программы на каждую корзину,
- возможность настроить промежуточную сигнализацию для каждой программы приготовления,
- сменные подписи к названиям программ приготовления,
- компенсация температуры при просадке в начале загрузки (включение принудительного нагрева),
- автоматический режим экономии, снижение температуры масла после каждого цикла приготовления (с возможностью настройки таймера задержки или отключение режима),
- защита от включения фритюрницы без масла,
- защита от работы фритюрницы с водой,
- режим растапливания фритюрного жира,
- счетчик приготовлений и блокировка при необходимости фильтрации (по времени и/или по количеству программ).

Данные по энергопотреблению

Нагрев до температуры 175°C занимает 10 минут, при этом будет максимальное энергопотребление.

В режиме ожидания, когда температура масла поддерживается на уровне 175°C, но не происходит процесса жарки — энергопотребление менее 1 кВт*ч.

При приготовлении в непрерывном цикле с максимальной загрузкой обеих корзин по 750 грамм картофелем фри, время приготовления 3 минуты, что соответствует 100% загрузке — энергопотребление 8,5 кВт*ч.

При загрузке фритюрнице на уровне 50% — энергопотребление на уровне 4-5 кВт*ч.

