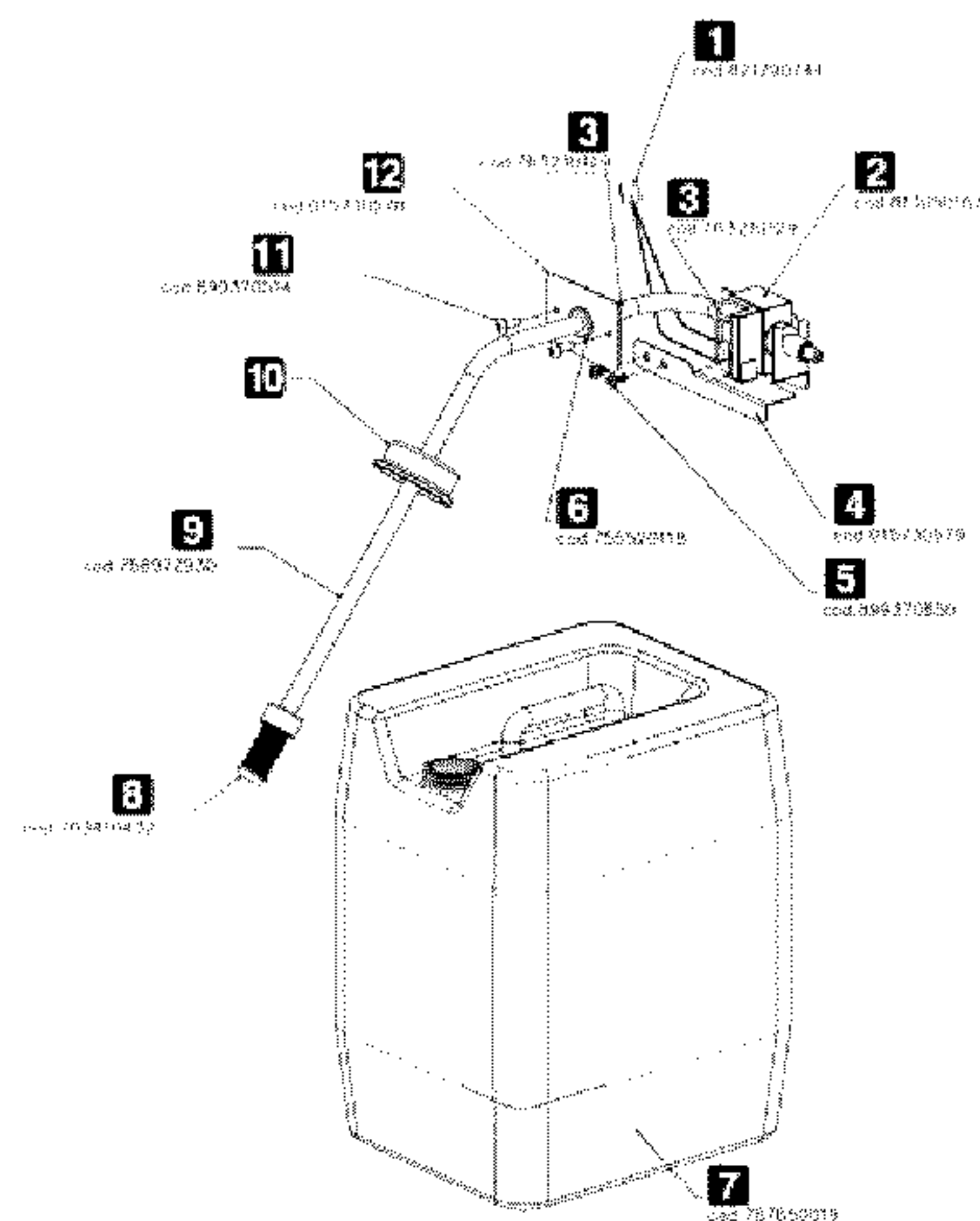


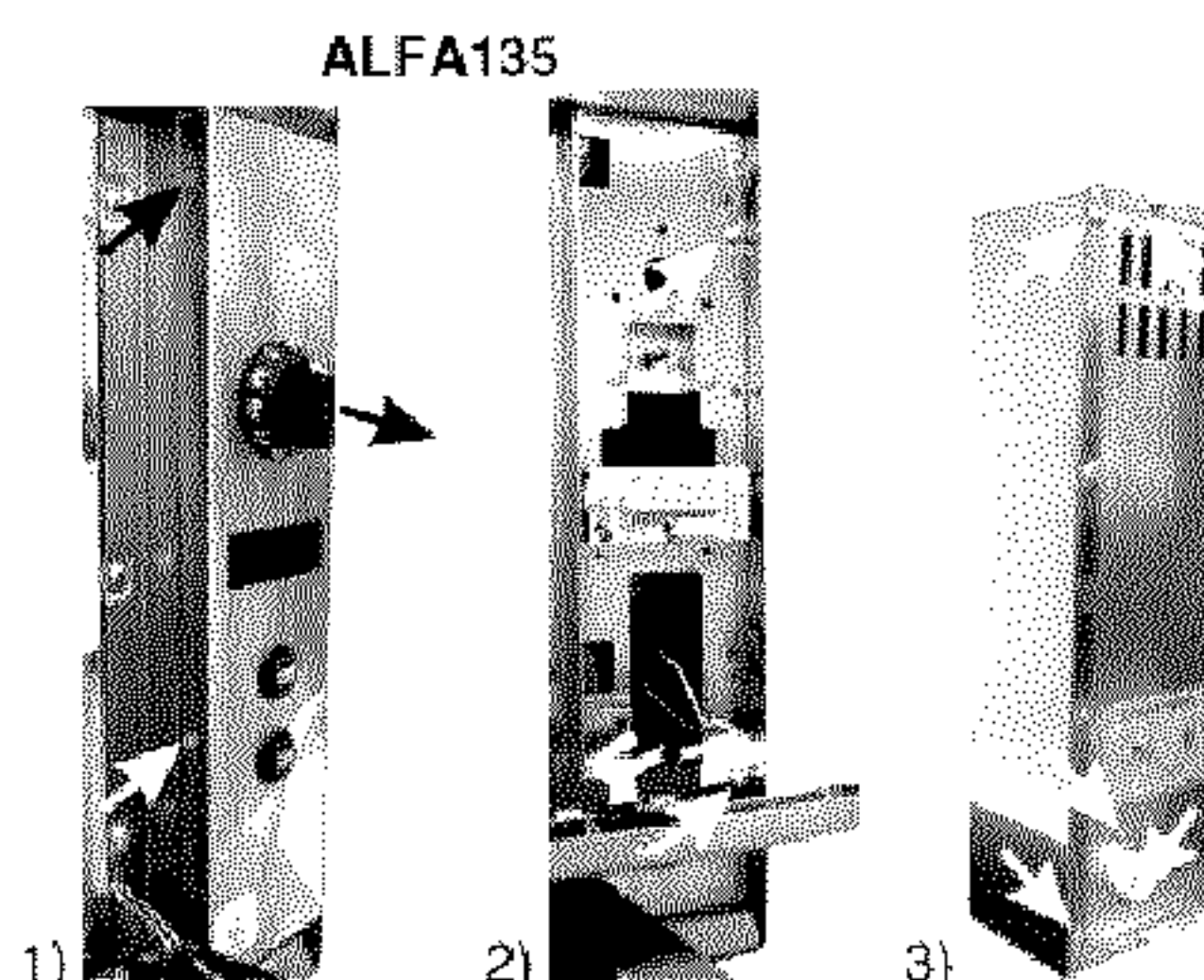
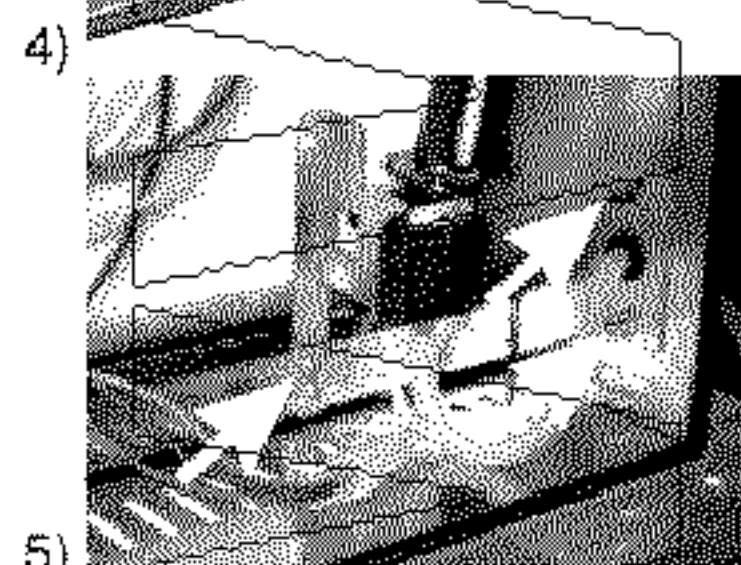
Помпа KIT 4730
Фирмы «SMEG» (Италия)

**для печей модель ALFA 41V1, 135VE, 135VM,
200XM и 200XE**

Инструкция по эксплуатации



- 1** Электрическое подключение
- 2** Насос
- 3** Хомут гнутой трубки
- 4** Кронштейн насоса
- 5** 2 винта-самореза 3,5 x 9,5 только для моделей ALFA135 и ALFA200
- 6** Проходная втулка для кабеля
- 7** 5-литровый бак
- 8** Фильтр на впуске
- 9** Питающий шланг
- 10** Крышка (с отверстием) для бака
- 11** 2 винта 8P x 9,5
- 12** Пластина для кабеля



Для того, чтобы установить комплект на печи ALFA135, выполните следующее:

1. Вытяните ручку наружу и отвинтите два винта крепления панели управления (Рис. 1);
2. Снимите панель управления и отвинтите два винта в передней части боковой стенки корпуса (Рис. 2);
3. Отвинтите остальные три винта от боковой стенки корпуса, на задней стороне печи, а также два винта крепления соленоидного клапана (Рис. 3);
4. Снимите боковую часть корпуса, приподняв её, и снимите соленоидный клапан, для чего следует отвинтить металлический хомут и вынуть провода;
5. Прикрепите пластину кабеля с помощью двух винтов-саморезов, которые входят в комплект, и привинтите подставку насоса двумя винтами, которые также входят в комплект. Привинтите на место хомут крепления изогнутой трубки. Затяните хомуты крепления изогнутой трубки под насосом для того, чтобы надёжно

(см. ниже вид в разобранном состоянии);

6. Соберите узел, выполнив операции в обратном порядке.

ПЕРЕД НАЧАЛОМ ТЕПЛОЙ ОБРАБОТКИ С ПАРОВОУВЛАЖНЕНИЕМ:

Когда комплект бака уже закреплён, Перед началом тепловой обработки с пароувлажнением заполните контур водой (Это придётся сделать только при первом применении новой системы заполнения).

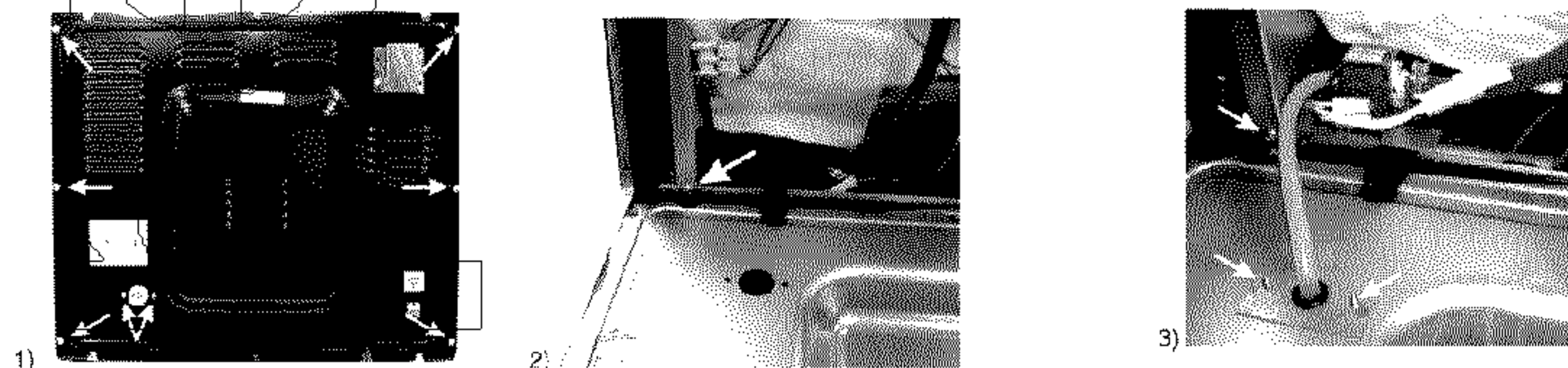
Традиционная печь ALFA135

1. Задайте режим тепловой обработки с пароувлажнением, когда печь пустая (в печи нет продуктов).
2. Когда прогрев закончится, поверните ручку «Пар» регулятора пара и удерживайте её в повернутом положении.
3. Когда вода поступит внутрь печи, отпустите ручку «Пар».
4. Теперь контур заполнен водой и печь можно выключить.

Печь с электронным управлением ALFA135

1. Задайте режим тепловой обработки с пароувлажнением, когда печь пустая (в печи нет продуктов).
2. В конце периода прогрева удерживайте кнопку «ПУСК» в нажатом состоянии по меньшей мере в течение трёх секунд. Печь заполнится водой в режиме «РУЧНОЙ».
3. Когда вода поступит внутрь печи, отпустите клавишу «ПУСК».
4. Теперь контур заполнен водой и печь можно выключить.

ALFA41



Для того, чтобы установить комплект на печи ALFA41 выполните следующее:

1. Отвинтите 6 винтов, с помощью которых прикреплена задняя стенка корпуса, отвинтите также два винта крепления соленоидного клапана (Рис. 1).
2. Снимите соленоидный клапан и вывинтите винт крепления низа печи к верхней части (Рис. 2);
3. Прикрепите подставку насоса к верху и к пластине кабеля с помощью двух винтов из комплекта (Рис. 3).
4. Прикрепите на место заднюю крышку корпуса с помощью 6 винтов (Рис. 1).

ПЕРЕД НАЧАЛОМ ТЕПЛОЙ ОБРАБОТКИ С ПАРОВОУВЛАЖНЕНИЕМ:

Когда комплект бака уже закреплён, перед началом тепловой обработки с пароувлажнением заполните контур водой (это придётся сделать только при первом применении новой системы заполнения).

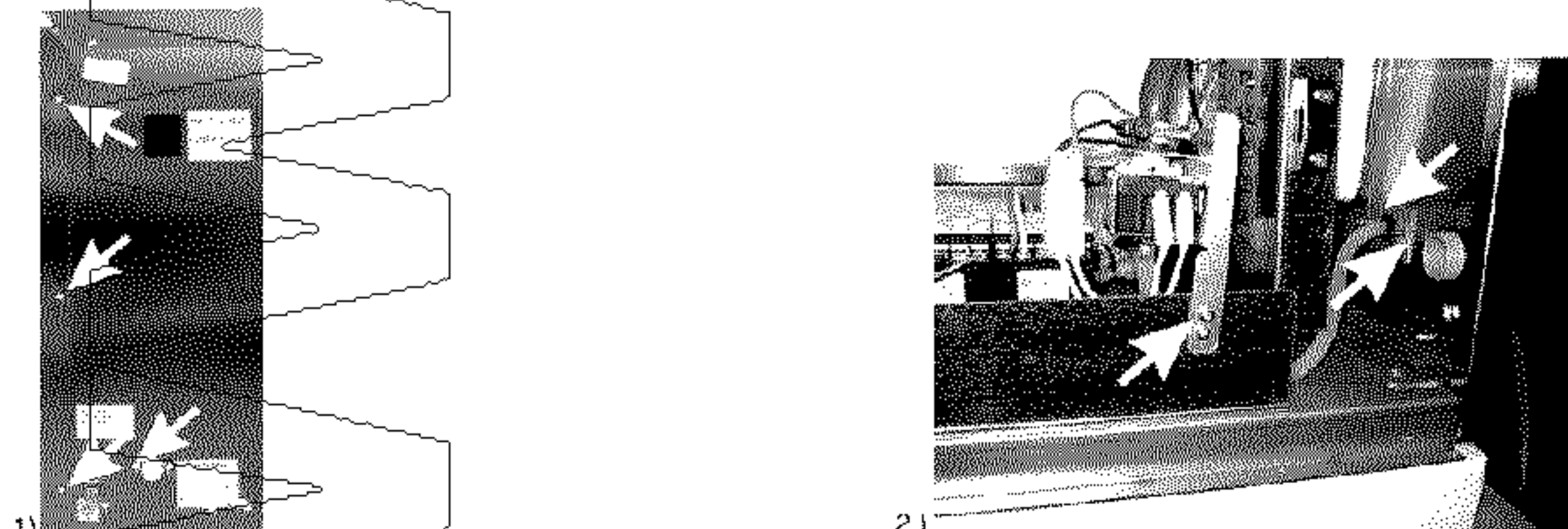
Традиционная печь ALFA41

1. Задайте режим тепловой обработки с пароувлажнением, когда печь пустая (в печи нет продуктов).
2. Когда прогрев закончится, поверните ручку «Пар» регулятора пара и удерживайте её в повернутом положении.
3. Когда вода поступит внутрь печи, отпустите ручку «Пар».
4. Теперь контур заполнен водой и печь можно выключить.

Печь с электронным управлением ALFA41

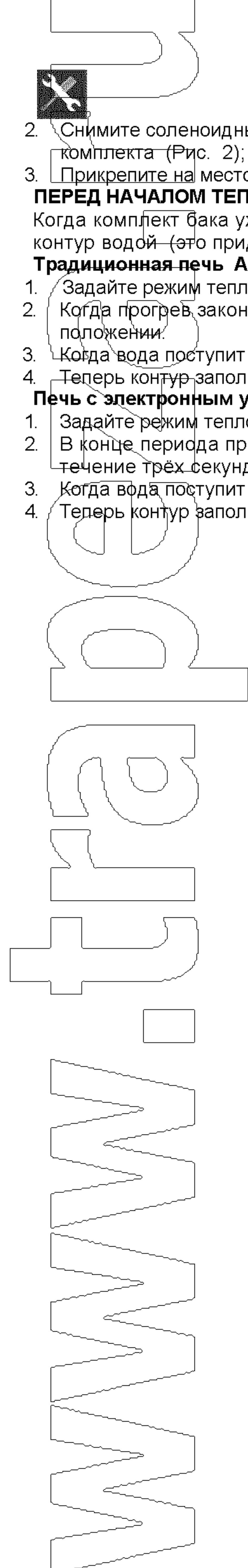
1. Задайте режим тепловой обработки с пароувлажнением, когда печь пустая (в печи нет продуктов). Также задайте параметр «Увлажнение» на уровне около 5,0 (печи потребуется меньше времени для заполнения водой).
2. Когда печь прогреется, заполнение водой будет происходить автоматически.
3. Дождитесь, когда вода попадёт в печь.
4. Теперь контур заполнен водой и печь можно выключить.

ALFA200



Для того, чтобы установить комплект на печи ALFA200, выполните следующее:

1. Отвинтите 3 винта, с помощью которых прикреплена задняя стенка корпуса, отвинтите также два

- 
2. Снимите соленоидный клапан; прикрепите подставку насоса и пластину кабеля с помощью винтов из комплекта (Рис. 2);
 3. Прикрепите на место заднюю крышку корпуса с помощью 6 винтов (Рис. 1).

ПЕРЕД НАЧАЛОМ ТЕПЛОЙ ОБРАБОТКИ С ПАРОУВЛАЖНЕНИЕМ:

Когда комплект бака уже закреплён, перед началом тепловой обработки с пароувлажнением заполните контур водой (это придётся сделать только при первом применении новой системы заполнения).

Традиционная печь ALFA200

1. Задайте режим тепловой обработки с пароувлажнением, когда печь пустая (в печи нет продуктов).
2. Когда прогрев закончится, поверните ручку «Пар» регулятора пара и удерживайте её в повернутом положении.
3. Когда вода поступит внутрь печи, отпустите ручку «Пар».
4. Теперь контур заполнен водой и печь можно выключить.

Печь с электронным управлением ALFA200

1. Задайте режим тепловой обработки с пароувлажнением, когда печь пустая (в печи нет продуктов).
2. В конце периода прогрева удерживайте кнопку «ПУСК» в нажатом состоянии по меньшей мере в течение трёх секунд. Печь заполнится водой в режиме «РУЧНОЙ».
3. Когда вода поступит внутрь печи, отпустите клавишу «ПУСК».
4. Теперь контур заполнен водой и печь можно выключить.

Код: 914772986